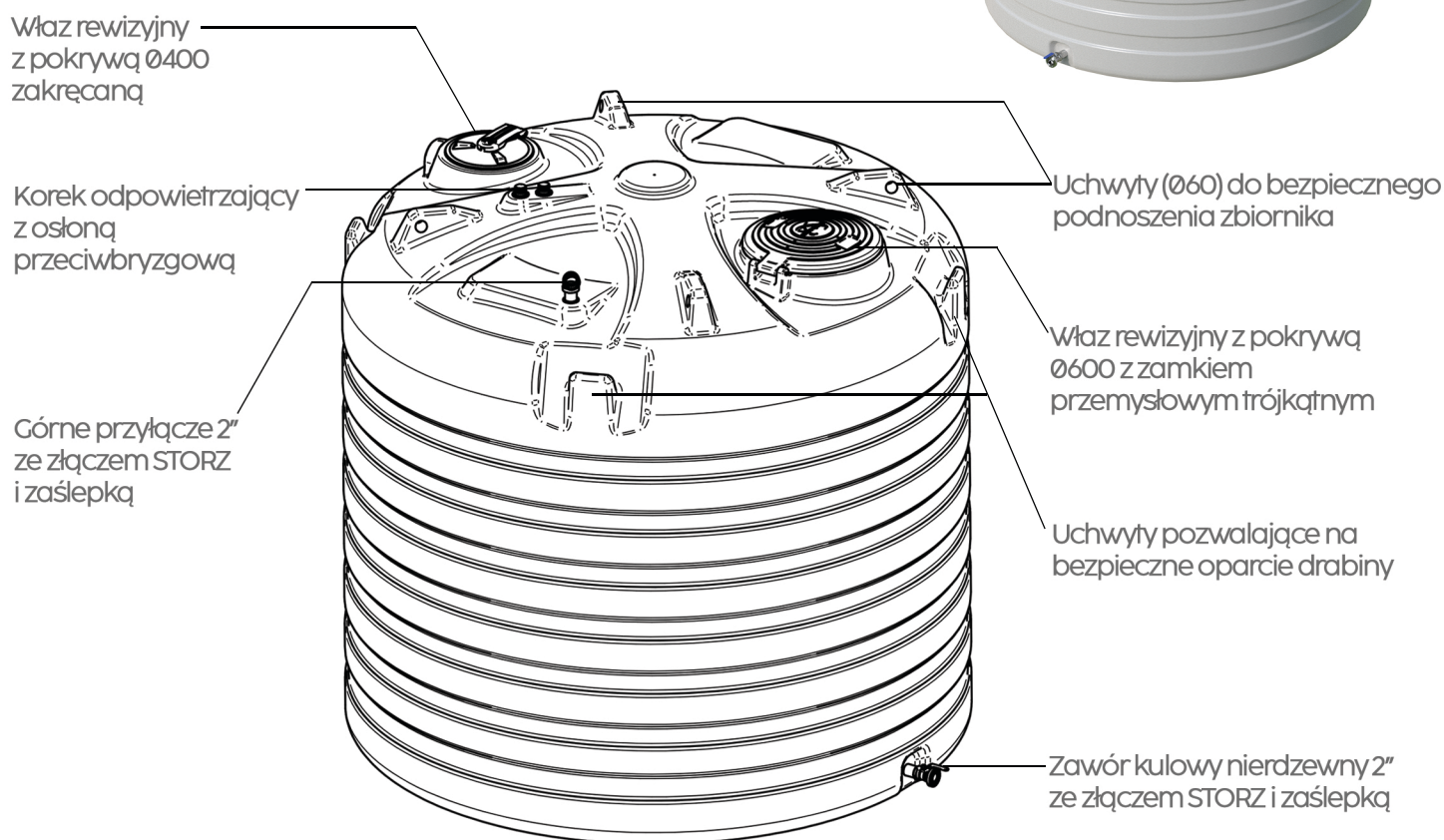


## PRZEZNACZENIE

Wolnostojący zbiornik AGROTOWER o pojemności 22,0 m<sup>3</sup> przeznaczony jest do magazynowania nawozu płynnego RSM. Jest to zbiornik monolityczny, wykonany z polietylenu w technologii formowania rotacyjnego.



## WYMIARY

TYP	AGROTOWER 22 000
POJEMNOŚĆ [l]	22 000
ŚREDNICA [mm]	3200
WYSOKOŚĆ CAŁKOWITA [mm]	2975
WYSOKOŚĆ POSADOWIENIA DOLNEGO ZAWORU [mm]	185