



NAPEŁNIANIE
SAMOCHODÓW



SYSTEMY
ZARZĄDZANIA
PALIWEM



ZES
TAW
Y



POMPY



MIERNIK



DYSZE DOZUJĄCE

SB325_X/SB325_X CAR

CECHY

- DUŻE OBCIĄŻENIE
- WSZECHSTRONNOŚĆ
- SYSTEM ODŁĄCZANIA
- ERGONOMICZNA KONSTRUKCJA
- SPECJALNA WYLEWKA DO SAMOCHODÓW OSOBOWYCH/LEKKICH POJAZDÓW UŻYTKOWYCH
- ŁATWY I PRAKTYCZNY

SB325_X i SB325_X CAR to opatentowane przez PIUSI automatyczne dysze do uzupełniania AdBlue® w samochodach osobowych/lekkich pojazdach użytkowych i pojazdach ciężkich, wyposażone w system odłączania i wylewkę ze stali nierdzewnej.

Zaprojektowane zgodnie z międzynarodowymi normami ISO/FDIS 22241-4:2009, te dwie innowacyjne dysze automatyczne posiadają również niezawodną, ergonomiczną i elastyczną obudowę, która chroni dysze przed warunkami atmosferycznymi i promieniowaniem UV.

SB325_X CAR ma inny kształt w porównaniu do SB325_X i jest o 2,4 cm krótszy, co pozwala na lepszą użyteczność i wydajność w sektorze samochodów / pojazdów użytkowych. SB325_X CAR jest kompatybilny ze wszystkimi pompami PIUSI AdBlue®.

Użycie z pompami innymi niż z serii PIUSI musi podlegać wcześniejszej weryfikacji natężenia przepływu w systemie.

WYDAJNOŚĆ

SB325_X

DO

45 L/MIN

SZYBKOŚĆ
PRZEPŁYWU

3,5 BAR

MAX

CIŚNIENIE ROBOCZE

SB325_X CAR

DO

27 L/MIN

SZYBKOŚĆ
PRZEPŁYWU

3 BAR

MAX

CIŚNIENIE ROBOCZE



SB325_X

SB325_X CAR



OPAKOWANIE

KOD	WAGA		OPAKOWANIE		
	KG	LBS	MM	INCH	PCS/BOX
F0061700A	0,7	1,5	447X178X85	17,6X7X2,5	1



NOZZLES



FILTRACJA



MONITOROWANIE
ZBIORNIKA



BĘBEN NA
WĄŻ



AKCESORIA



TOWARY

INDEK

A



POWIETRZE
SMARY

ANTIFREEZE AdBlue®
KEROSEN OLEJ

BIODIESEL DIESEL

ŻYWNOSĆ GAZOLINA



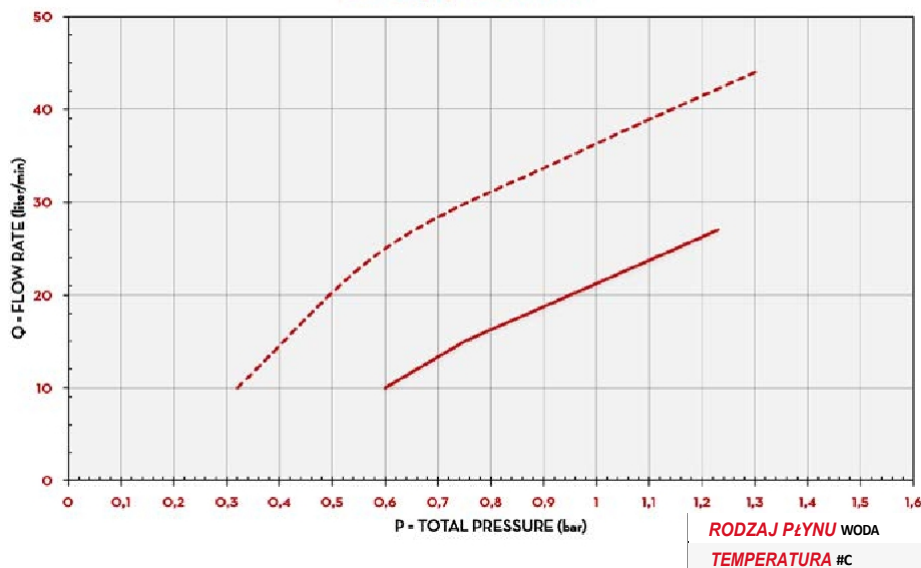
WODA
ON

W

WIATROCHR

WYKRES

SB325_X / SB325_CAR



RODZAJ PŁYNU WODA
TEMPERATURA #C

W PUDEŁKU

- DYSZA SAMOCHODOWA SB325_X/SB325_
- INSTRUKCJA OBSŁUGI

SZCZEGÓŁY

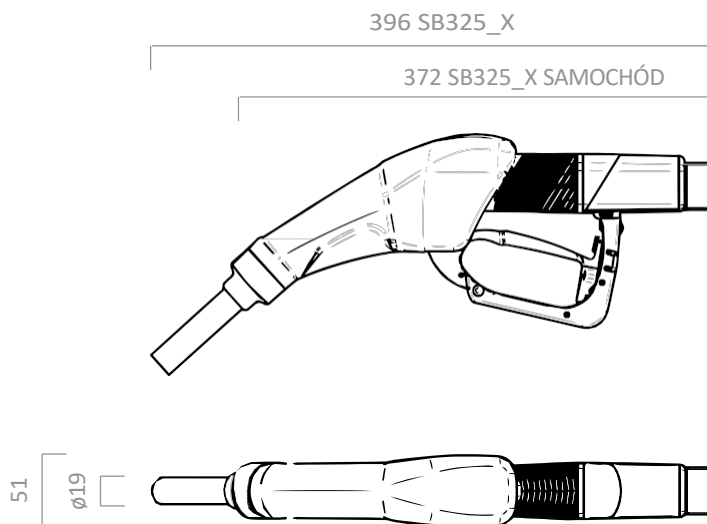


WYLEWKA ZE STALI
NIERDZEWNEJ



SYSTEM ODŁĄCZANIA

WYMIARY



Wymiary wyrażone w milimetrach

MATERIAŁY

- WYLEWKA: STAL NIERDZEWNA
- CIAŁO: TECHNOPLYMER

DANE TECHNICZNE

KOD	OPIS	RODZAJ PŁYNU	SZYBKOŚĆ PRZEPŁYWU		ADAPTER MAGNETYCZNY	MIERNIK	CIŚNIENIE	WEJŚCIE	SWIVEL	SPOUT
			L/MIN	GPM			BAR			EXT. Ø
F0061700A	DYSZA AUTOMATYCZNA SB325_X	Ad W	45	12	NIE	NIE	3,5	3/4"	SI	19 MM
F00617210	DYSZA AUTOMATYCZNA SB325_X SAMOCHÓD	Ad W	27	7	NIE	NIE	3	3/4"	SI	19 MM

SB325_X

DYSZE AUTOMATYCZNE

117