



SYSTEMY  
ZARZĄDZANIA  
PALIWEM



DYSPENSERY



ZESTAWY



POMPY



MIERNIKI



NOZZLES

# K24

## CECHY

- CIŚNIENIE ROZRYWAJĄCE 100 BAR
- WYŚWIETLACZ LCD
- WSKAZANIE NATĘŻENIA PRZEPŁYWU
- ŁATWA KALIBRACJA

PIUSI K24 to cyfrowy przepływomierz turbinowy zaprojektowany specjalnie do oleju napędowego. Łatwy do zainstalowania w linii lub na końcu rury tłocznej, jest wyposażony w obrotowy wyświetlacz. Przepływomierz jest dostępny w wersji z aluminiową lub technopolimerową obudową.



### WYDAJNOŚĆ

**7-120**

L/MIN

SZYBKOŚĆ  
PRZEPŁYWU

**20 BAR**

MAX

CIŚNIENIE ROBOCZE

**± 1%**

DOKŁADNOŚĆ

**0,2%**

POWTARZALNOŚĆ



K24 wersja plastikowa



K24 PULSER

K24

### OPAKOWANIE

KOD	WAGA		OPAKOWANIE		
	KG	LBS	MM	INCH	PCS/BOX
<b>K24</b>					
F0040700A	0,5	1,1	BLISTER	BLISTER	1
F00408100	0,5	1,1	BLISTER	BLISTER	1
<b>K24 PULSER</b>					
F0040722A	0,5	1,1	115X160X135	4,5X6,3X5,3	1





FILTRACJA

MONITOROWANIE  
ZBIORNIKABĘBEN NA  
WYŻ

AKCESORIA



TOWARY

**PIUSI**

INDEK



KAŻDY BIOPALIWO

A

PO  
WIE  
TRZE  
E

Ad

ANTIFREEZE AdBlue®

D

BIO DIESEL

DIESEL

W

ŻYWNOSĆ

GAZOLINA

SMARY

KEROSEN

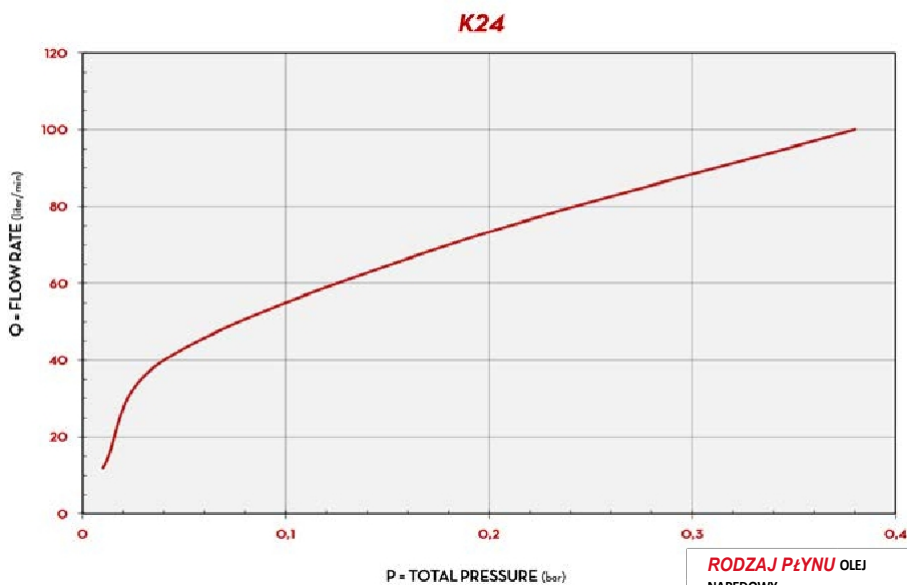
OLEJ

J

WODA

ON

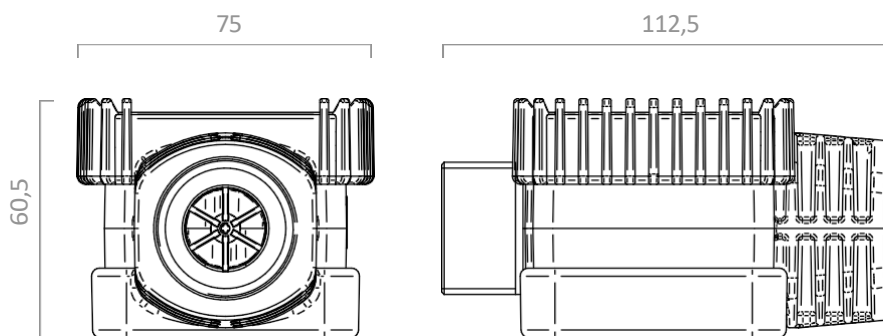
WIATROCHR

WYKR  
ES

W PUDEŁKU

- K24 METER
- SOCKET F/F
- INSTRUKCJA OBSŁUGI

WYMIARY



Wymiary wyrażone w milimetrach

SZCZEGÓŁY



MATERIAŁY

- KORPUS: ALUMINIUM
- KOŁA ZĘBATE: TECHNOLIMER

## DANE TECHNICZNE

KOD	OPIS	RODZAJ PŁYNU	SZYBKOŚĆ PRZEPŁYWU		CIŚNIENIE		BATERIA		FLANGE	WEJŚCIE/WYJŚCIE
			L/MIN	GPM	BAR	PSI	2X BATERIA AAA 1,5 V (W ZESTAWIE)			
<b>K24</b>										
F0040700A	K24 METER M/MF LITR CZARNY 1INBSP		7 - 120	2 - 32	10	150	TAK	NIE	M 1" BSP - M 1" BSP	
F00408100	K24 M/F 1" BSP		7 - 120	2 - 32	20	300	TAK	NIE	M 1" BSP - F 1" BSP	
<b>K24 PULSER</b>										
F0040722A	K24 PULSER M/MF LITR CZARNY 1INBSP		7 - 120	2 - 32	10	150	NIE	NIE	M 1" BSP - M 1" BSP	

NA ŻYCZENIE DOSTĘPNY W WERSJI NPT F I WYŚWIETLACZEM W GALONACH/KWARTACH  
LUB NADRUKIEM N° 2X1,5V BATERIA W ZESTAWIE

**K24**