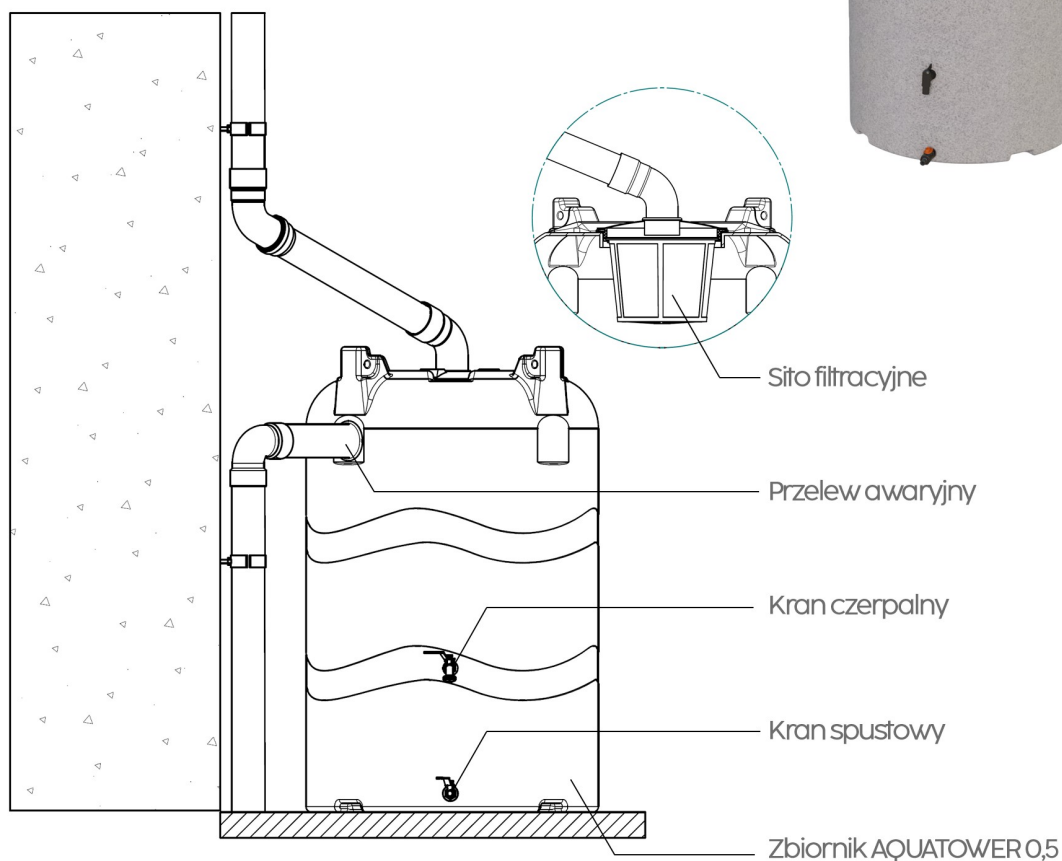


PRZEZNACZENIE

Wolnostojące zbiorniki z serii AQUATOWER przeznaczone są do magazynowania oraz retencji wody deszczowej, zebranej z powierzchni dachów indywidualnym systemem rynnowym.



WYMIARY

TYP	AQUATOWER 0,5	AQUATOWER 1,0	AQUATOWER 1,5	AQUATOWER 2,0	AQUATOWER 3,0
POJEMNOŚĆ UŻYTKOWA [l]	500	1000	1500	2000	3000
WYSOKOŚĆ CAŁKOWITA [mm]	1250	2370	1670	2170	1970
WYSOKOŚĆ KRANU [mm]	400	400	400	400	400
WYSOKOŚĆ UŻYTKOWA [mm]	1060	2180	1480	1980	1640
SZEROKOŚĆ [mm]	780	780	1160	1160	1600
ŚREDNICA POKRYWY [mm]	320	320	420	420	420