



Oczyszczalnia ścieków easybio



KSIĄŻKA UŻYTKOWNIKA

Wstęp

Szanowni Państwo

Dziękujemy za nabycie przydomowej oczyszczalni ścieków easybio. Dokonując zakupu dołączyli Państwo do grupy ludzi wspierających środowisko naturalne, w zakresie gospodarki ściekowej.

Posiadane przez Państwa urządzenie wyróżnia się wysoką jakością wykonania. Dostarczony produkt, wraz z dodatkowymi elementami rozłączania, stanowić będzie kompletną instalację przeznaczoną do oczyszczania ścieków pochodzących z Waszego budynku.

W pełni biologiczna przydomowa oczyszczalnia ścieków easybio jest produktem, który odpowiada wymogom normy PN EN 12566-3+A2:2013 i posiada znak CE.

Niniejsza Książka Użytkownika ma na celu dostarczenie ważnych informacji oraz wskazówek, które zapewnią właściwe i trwałe działanie dostarczonego urządzenia. Prosimy o dokładne zapoznanie się z jej treścią przed przystąpieniem do montażu lub korzystania z systemu.

Wszelkie informacje na temat budowy oczyszczalni oraz warunków jej poprawnego montażu znajdą Państwo w niniejszym skrypcie. W rozdziale dotyczącym obsługi i konserwacji, znaleźć można wytyczne, które pomogą w codziennym użytkowaniu oczyszczalni.

Mamy nadzieje, iż ten wysokiej jakości produkt spełni Państwa wszelkie oczekiwania.

Zachęcamy do ponownego skorzystania z oferty naszej firmy.

Zespół GRAF Polska Sp. z o.o., Skierniewice

Odpowiedzi na ewentualne pytania mogą Państwo uzyskać w siedzibie firmy GRAF Polska, kontaktując się mailowo lub telefonicznie:

GRAF Polska Sp. z o.o.

ul. Unii Europejskiej 26, 96-100 SKIERNIEWICE

Tel. +48 46 834 86 50

e-mail: info@grafpolska.pl

web: www.grafpolska.pl

Serwis fabryczny:

Tel. +48 46 834 86 69

Tel. kom. +48 603 092 773, +48 667 704 703

e-mail: serwis@grafpolska.pl

Formularze dotyczące zamówienia usługi serwisowej oraz formularz reklamacyjny dostępne są na stronie pl.graf.info/kontakt/gwarancja.html

Spis treści

WSTĘP

Słowo wstępu	str. 2
Spis treści	str. 3

CZĘŚĆ I - OCZYSZCZALNIA easybio

1. Opis i budowa urządzenia	str. 4
2. Zasada działania.....	str. 8
3. Montaż oczyszczalni	str. 10
4. Zespół sterowania.....	str. 14
5. Obsługa i konserwacja	str. 22
6. Gwarancja	str. 26
7. Nadbudowa na zbiorniki REHC	str. 27

CZĘŚĆ II - INFORMACJE DODATKOWE

8. Zasady BHP	str. 28
9. Informacje dodatkowe	str. 29
10. Deklarowane właściwości użytkowe.....	str. 30
11. Karta Kontroli tygodniowych/miesięcznych	str. 31
12. Karta Montażu Instalacji.....	str. 33
13. Karta Gwarancyjna	str. 39
14. Kontrole kwartalne – usuwanie osadu	str. 41



Zakład produkcyjny GRAF Polska Sp. z o.o. w Skierniewicach.

1. OPIS I BUDOWA URZĄDZENIA

W trosce o środowisko naturalne montaż oczyszczalni ścieków nie jest już tylko wymysłem ekologów. Staje się inwestycją pozwalającą wygenerować znaczne oszczędności w porównaniu z klasycznym szambem szczelnym. Jest to również powód do dumy inwestorów i użytkowników, którzy pokazują w ten sposób, że idą z duchem czasu.

1.1. Opis oczyszczalni

Easybio jest jednozbiornikową biologiczną oczyszczalnią ścieków pracującą na zasadzie osadu czynnego w technologii SBR. Została ona zbudowana na bazie zbiorników wykonanych metodą wytłaczania z rozdmuchem, o pojemności 2500 lub 3500 litrów. Materiał użyty do produkcji zbiorników, jak i wszystkich pozostałych elementów (krońce wlotowe i pokrywy), to polietylen o dużej gęstości PEHD. Firma GRAF Polska, która jest producentem tej oczyszczalni, od lat opracowywała jej koncepcję.

Oczyszczalnie ścieków easybio charakteryzują następujące zalety:

- **Kompaktowe i zwarte kształty urządzenia** - ułatwiają montaż gwarantują odporność mechaniczną oraz pełną stabilność w gruncie
- **Zintegrowane nadbudowy** - zapewniają dostęp do urządzenia celem przeprowadzenia kontroli i prac serwisowych
- **Optymalizacja hydrauliki przepływu** - specjalnie zaprojektowany kształt urządzenia oraz zamontowanych w nim elementów zapewnia optymalne warunki hydrauliczne przepływu ścieków
- **Mała waga zbiorników** - zbiorniki PEHD ważą zaledwie 10% tego, co ich betonowe odpowiedniki

Niska waga zbiorników i ich konstrukcja pozwalają oszczędzić czas podczas następujących operacji:

- **Manewrowanie zbiornikiem** - załadunek, rozładunek i składowanie
- **Transport** - wygodny i łatwy
- **Posadowienie zbiorników** - brak ciężkiego sprzętu podczas montażu
- **Ergonomiczne i funkcjonalne kształty oraz uchwyty transportowe** - ułatwiają transport i montaż urządzeń

Zastosowanie PEHD do produkcji zbiorników wpłynęło na bezpieczeństwo i niezawodność zbiorników:

- **Absolutna szczelność** - brak połączeń i szwów eliminuje ryzyko wycieków
- **Wysoka odporność** - na uderzenia i zmiany temperatury
- **Bezpieczeństwo pracowników** - redukcja ryzyka wypadków z zastosowaniem ciężkiego sprzętu
- **Odporność na korozję chemiczną** - agresywne środowisko ścieków nie powoduje uszkodzeń zbiornika

Oczyszczalnia posiada wspawany wlot i wylot. W środku oczyszczalni znajdują się zespół pompy oraz dyfuzora napowietrzającego ścieki. Na zbiorniku zostały zamontowane dwie nadbudowy o średnicy Ø400mm. Do oczyszczalni easybio została dołączona skrzynka z zespołem sterowania.

1.2. Informacje ogólne

Przydomowa oczyszczalnia ścieków easybio jest oznakowana znakiem CE i jest zgodna z normą PN-EN 12566-3:2013-A2. Oczyszczalnia składa się z reaktora SBR oraz zespołu sterowania umieszczonego w zewnętrznej skrzynce. Elastyczne węże do transportu powietrza pomiędzy zbiornikiem, a zespołem sterowania układamy w gruncie w ochronnym peszlu z rur o średnicy Ø110mm.

1. OPIS I BUDOWA URZĄDZENIA

Zbiornik reaktora SBR spełnia następujące funkcje:

- Magazynowanie osadu pierwotnego oraz funkcję zbiornika buforowego
- Zatrzymanie substancji opadających i zawiesiny
- Magazynowanie ścieków bytowo-gospodarczych
- Niwelowanie wahań objętości i obciążeń doptywających ścieków
- Tlenowe oczyszczanie ścieków bytowo-gospodarczych
- Dekantacja osadu i odprowadzanie oczyszczonych ścieków

Zbiornik zawiera:

- Układ doprowadzenia ścieków wraz z rewizją
- System napowietrzania drobnopęcherzykowego przez dyfuzor talerzowy HD340 wyposażony we własne doprowadzenie powietrza (wąż Ø19 mm)
- Pompę do odprowadzenia oczyszczonych ścieków, z tworzywa sztucznego, posiadającą własne doprowadzenie powietrza (wąż Ø12mm)
- Wersja IPS – pompa elektryczna (230V) do odpompowania ścieków zastępuje przepompownię

Zestaw sterowania do montażu na zewnątrz budynku zawiera:

- Dmuchawę membranową
- Zespół sterowania

Przydomowa oczyszczalnia ścieków easybio jest wyposażona w pojemnik do pobierania próbek, umożliwiający badanie odprowadzanych ścieków oczyszczonych.

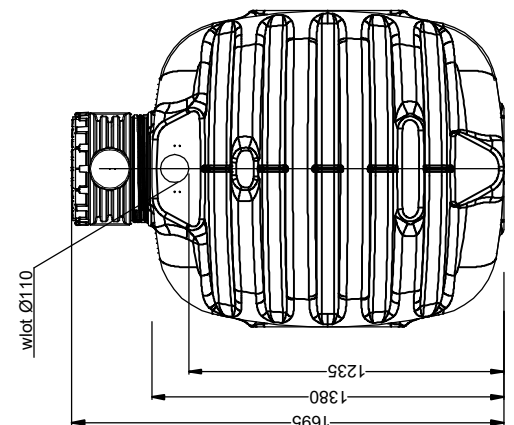
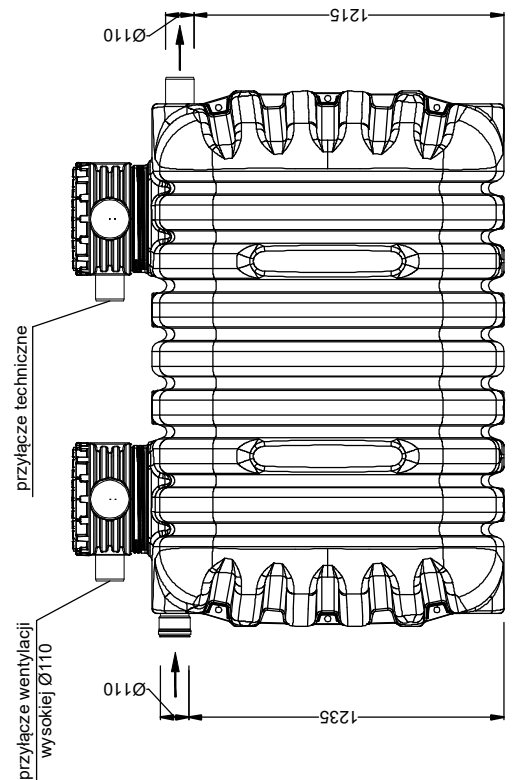
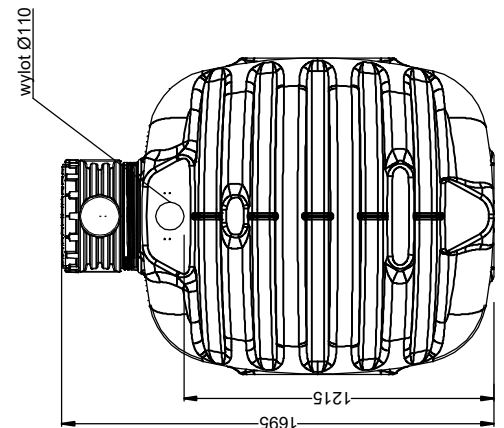
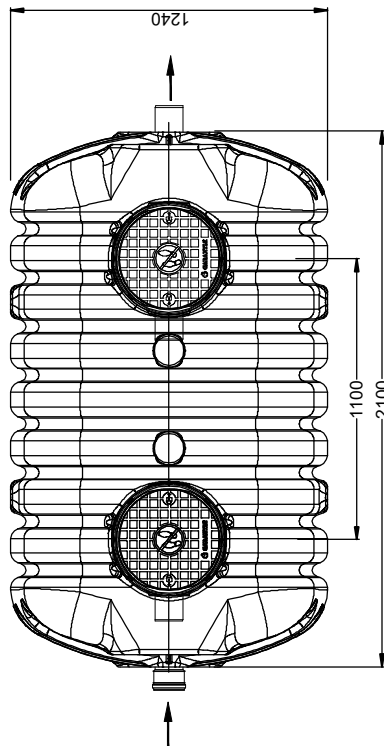


Rysunek 1. Zestaw oczyszczalni easybio – reaktor SBR oraz zespół sterownika

1. OPIS I BUDOWA URZĄDZENIA

1.2. Schemat oczyszalni easybio4

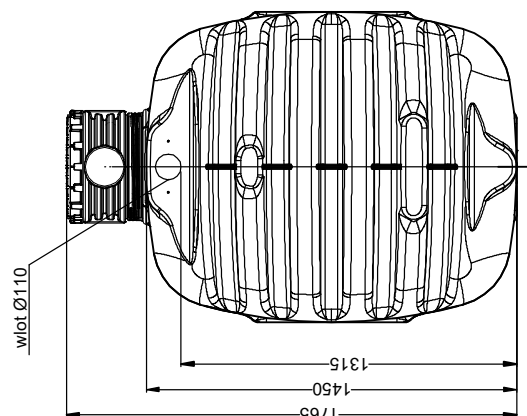
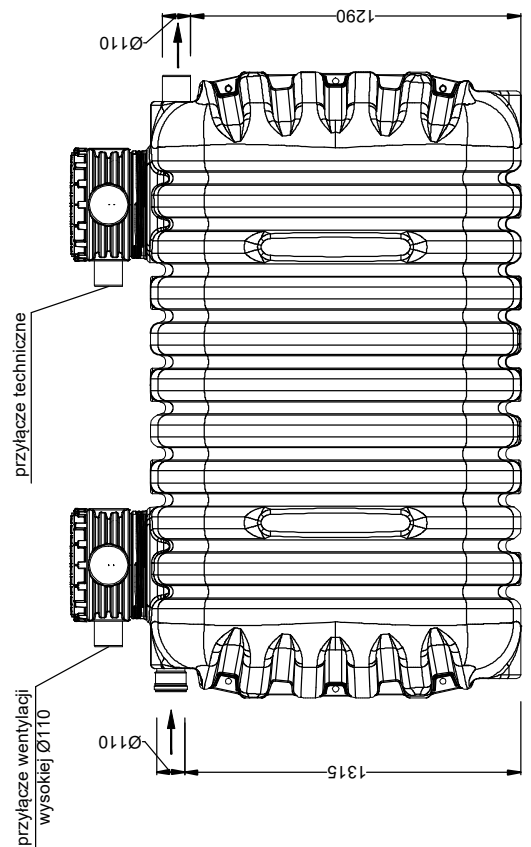
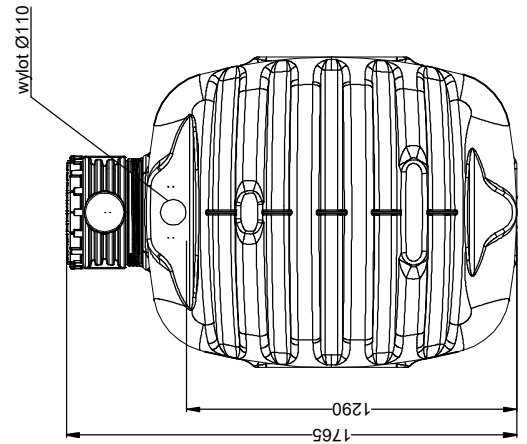
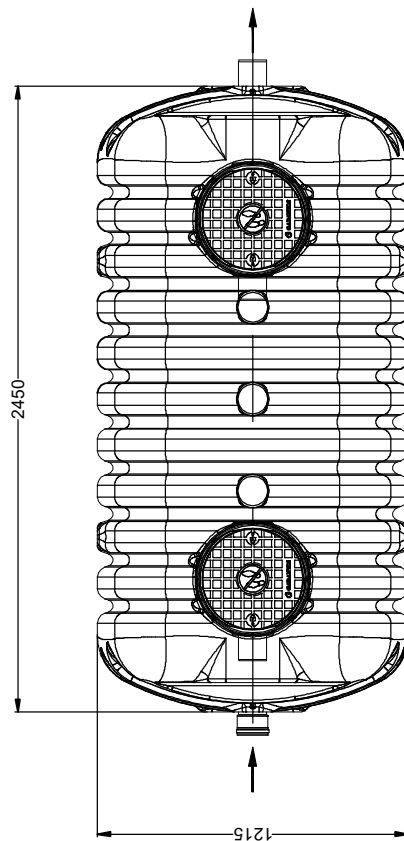
easybio4	
Liczba użytkownik ^{ów} [RLM]	1-4
Typ zbiornika	2500
Liczba zbiornik ^{ów}	1
Objętość systemu [l]	2700
Ilość dyfuzor ^{ów} [szt.]	1
Waga zbiornika [kg]	130
Średnica przyłącza ściek ^{ów} [mm]	110
Średnica przyłącza wentylacji [mm]	110
Długość zbiornika [mm]	2100
Wysokość zbiornika [mm]	1695
Szerokość zbiornika [mm]	1240
Wysokość wlotu ściek ^{ów} [mm]	1235
Wysokość wylotu ściek ^{ów} [mm]	1215
Włazy rewizyjne Ø [mm]	2 x 400



1. OPIS I BUDOWA URZĄDZENIA

1.3. Schemat oczyszalni easybios

easybios	
Liczba użytkowników [RLM]	3-5
Typ zbiornika	3500
Liczba zbiorników	1
Objętość systemu [l]	3400
Ilość dyfuzorów [szt.]	2
Waga zbiornika [kg]	170
Średnica przyłącza ścieków [mm]	110
Średnica przyłącza wentylacji [mm]	110
Długość zbiornika [mm]	2450
Wysokość zbiornika [mm]	1765
Szerokość zbiornika [mm]	1215
Wysokość wlotu ścieków [mm]	1315
Wysokość wylotu ścieków [mm]	1290
Włazy rewizyjne Ø [mm]	2 x 400



2. ZASADA DZIAŁANIA

2. Zasada działania

Oczyszczalnia z osadem czynnym easybio (SBR) pracuje w ściśle określonym algorytmie pracy. Pełny cykl składa się z trzech kolejno po sobie następujących faz pracy. Trwa on 8 godzin i jest cyklicznie powtarzany.

Oczyszczalnia realizuje również tryb urlopowy. Jest on uruchamiany ręcznie (na okres minimum 2 tygodni). W trybie urlopowym następuje tylko napowietrzenie ścieków – faza I. Po wykonaniu trybu urlopowego oczyszczalnia wraca automatycznie do nominalnego algorytmu pracy.

Zazwyczaj po upływie czterech tygodni od uruchomienia oczyszczalni wytwarza się niezbędna biomasa i instalacja osiąga normalną wydajność funkcjonalną.

Faza I: Napowietrzanie

Podczas tej fazy ścieki są napowietrzane i mieszane za pomocą systemu napowietrzania poprzez dyfuzory membranowe (talerzowe), które są zainstalowane przy dnie zbiornika.

System napowietrzania oczyszczalni zasilany jest powietrzem z otoczenia i sterowany przez szafę sterującą znajdującą się na zewnątrz. Do wytworzenia sprężonego powietrza używa się dmuchawy. Proces napowietrzania odbywa się w sposób cykliczny.

Napowietrzanie pozwala na jednoczesne uzyskanie dwóch efektów:

- Dostarczenia obecnym w osadzie nadmiernym bakteriom tlenu niezbędnego do przemiany materii i do biodegradacji mikroorganizmów
- Intensywnego mieszania ścieków i osadu nadmiernego

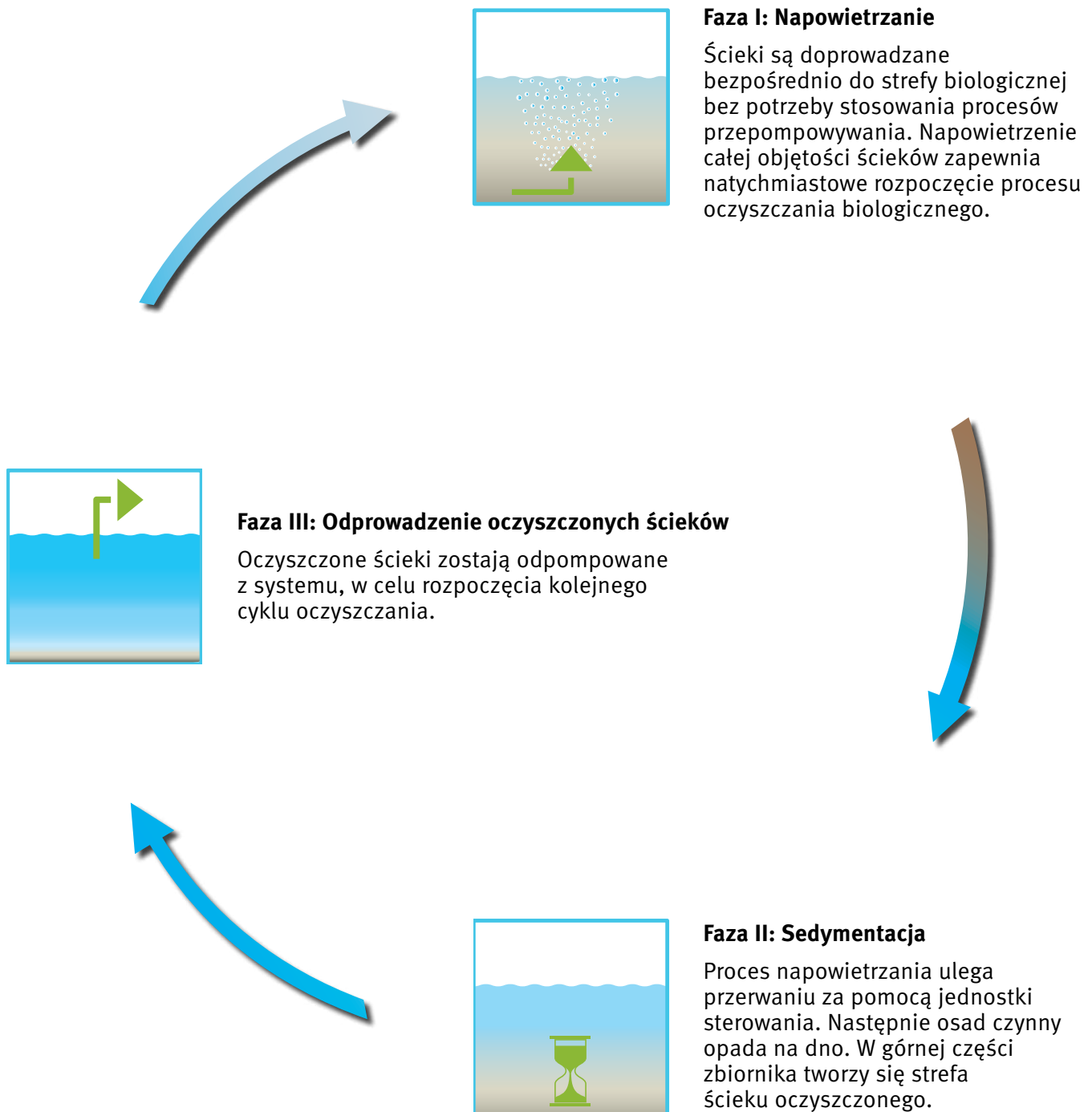
Faza II: Sedymentacja

Jest to faza spoczynku, bez napowietrzania. Osad nadmierny opada na dno, a oczyszczone ścieki pozostają w górnej części zbiornika. Na powierzchni mogą się tworzyć osady flotujące.

Faza III: Odprowadzenie oczyszczonych ścieków (dekantacja)

Podczas tej fazy oczyszczone ścieki są odprowadzane przy pomocy pompy wypompowania (dekantacji). Konstrukcja pompy zapobiega poderwaniu osadu nadmiernego i osadów flotujących oraz gwarantuje zachowanie minimalnego poziomu wody w reaktorze, bez konieczności stosowania innych części zanurzeniowych.

2. ZASADA DZIAŁANIA



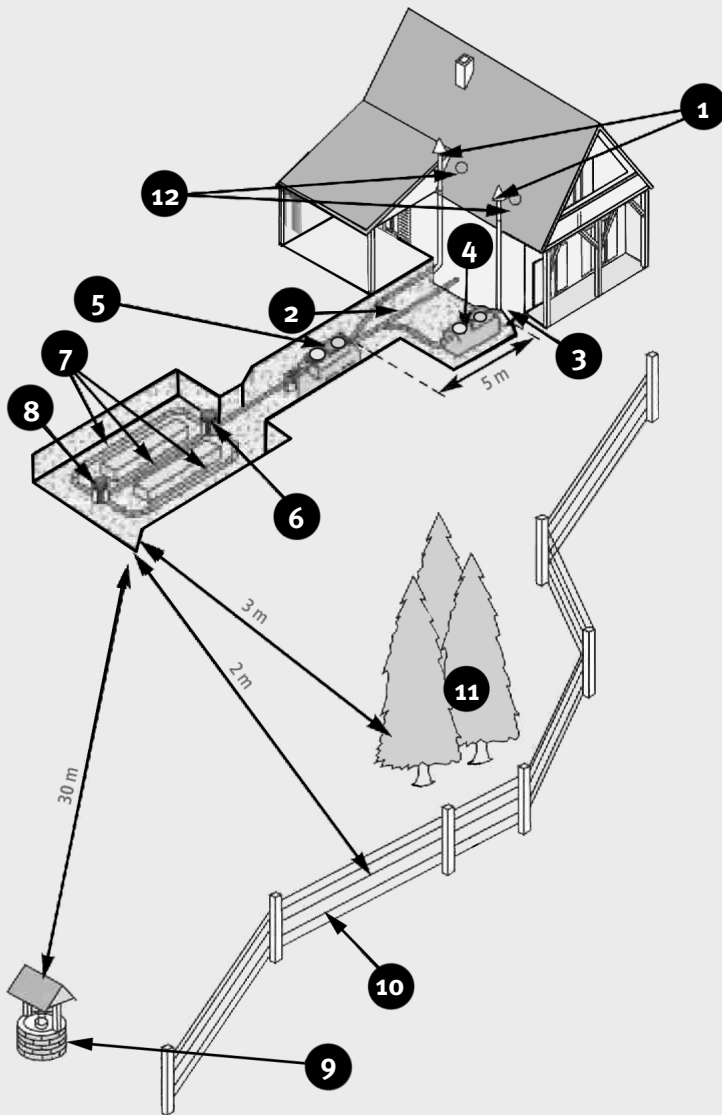
Rysunek 2. Zasada działania oczyszczalni easybio

3. MONTAŻ OCZYSZCZALNI

Oczyszczalnie easybio instalujemy w położeniu całkowicie zagłębionym w gruncie, jak najbliżej budynku. Oczyszczalnie należy lokalizować w bezpiecznej odległości od ciągów komunikacyjnych oraz dużych obciążeń statycznych, chyba, że zostaną wykonane odpowiednie zabezpieczenia. Urządzenia muszą mieć zapewniony dogodny dostęp do wykonania czynności serwisowych oraz wywozu osadów ściekowych.

Wszystkie urządzenia oczyszczalni, we wszystkich wariantach, należy wyposażyć w system wentylacji wysokiej, odprowadzający gazy.

3.1. Zalecenia producenta dotyczące montażu



- 1) Odpowietrzenie – obowiązkowa wentylacja wysoka $\varnothing 110\text{mm}$ z wywiewką wyprowadzoną ponad kalenicę dachu
- 2) Ścieki fekalne (z WC i łazienki)
- 3) Ścieki gospodarcze (z kuchni)
- 4) Separator tłuszczu SL-SG (opcja)
- 5) Oczyszczalnia easybio
- 6) Studzienka rozdzielcza SL-RR (opcja)
- 7) Drenaż rozsączający $\varnothing 110\text{mm}$
- 8) Studzienka zamykająca SL-RBOU (opcja)
- 9) Ujęcie wody pitnej (studnia kopana lub wiercona)
- 10) Granica posesji
- 11) Zieleń wysoka (drzewa, krzewy)
- 12) Odpowietrzenie pionu kanalizacji wewnętrznej (co najmniej jeden pion o średnicy min. $\varnothing 110\text{mm}$ powinien być wyprowadzony ponad dach budynku)

3.2. Wytyczne montażu

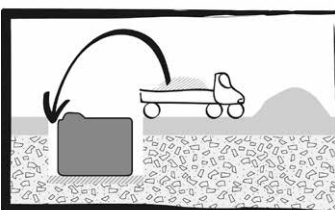
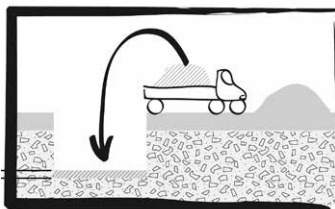
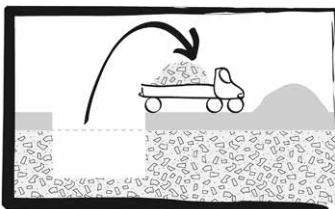
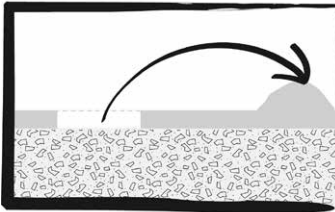
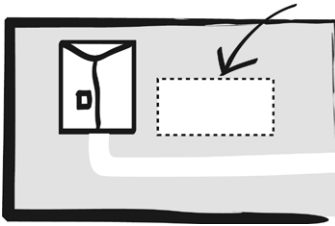
- Pomiedzy skrajną nitką drenażu lub elementem odpowiadającym a granicą działki należy zachować minimalną odległość wynoszącą 2m (odległość tę należy zwiększyć w przypadku montażu instalacji na terenie o spadku $>5\%$)
- Montaż każdej przydomowej oczyszczalni ścieków powinien być poprzedzony rozpoznaniem warunków gruntowo-wodnych na działce
- Wody opadowe nie mogą być odprowadzane do oczyszczalni ścieków
- Przed przystąpieniem do montażu oczyszczalni należy zapoznać się z niniejszą Książką Użytkownika
- W przypadku konieczności zastosowania innego układu niż omówione powyżej, należy skontaktować się z Producentem

3. MONTAŻ OCZYSZCZALNI

3.3. Instalacja

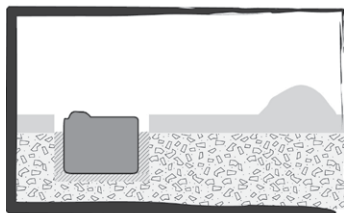
Aby uniknąć ewentualnych problemów związanych z nieprawidłowym montażem oczyszczalni, należy skorzystać z usługi doświadczonej firmy instalatorskiej, która zapewni staranne wykonanie i właściwy jej rozruch.

Szczegółowe zasady montażu oczyszczalni oraz eksploatacji należy wykonać zgodnie z zaleceniami producenta.

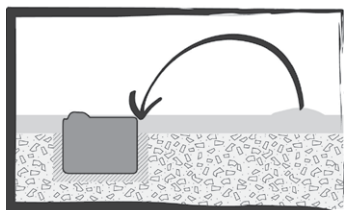


- Wyznaczyć granice obszaru instalacji (zgodnie z Rozporządzeniem Ministra Infrastruktury z dnia 12.04.2002 roku (Dz.U. nr 75 poz. 690 wraz z zmianami), w pobliżu podłączanego budynku, ale w odpowiedniej odległości od ciągów komunikacyjnych lub miejsc o dużych obciążeniach statycznych
- Przykanalik doprowadzający ścieki do oczyszczalni powinien mieć odpowiedni spadek (w granicach 1,5-2,5%, nie więcej niż 4%)
- Oczyszczalnia powinna być dostępna na potrzeby prac konserwacyjnych i ewentualnego opróżniania
- Przed rozpoczęciem wykopów zebrać humus i składować go obok celem ponownego wykorzystania po zakończeniu robót
- Wykonać wykop odpowiednich wymiarów, zabezpieczając jego boki przed osunięciem, zgodnie z przepisami norm. Wymiary wykopu powinny umożliwić umieszczenie w nim oczyszczalni, uniemożliwiając jednocześnie kontakt oczyszczalni ze ścianą wykopu do czasu jego zasypania
- Dno wykopu należy pokryć minimum 10cm warstwą piasku stabilizowanego (1m³ piasku wymieszanego na sucho z 200kg cementu). Grubość podbudowy uzależniona jest od warunków wodno-gruntowych i waha się w granicach 0,1-0,3m
- Powierzchnię podbudowy należy wyrównać i zagęścić, aby oczyszczalnia całą swoją powierzchnią dna spoczywała na warstwie zagęszczonej. Podbudowa powinna być gładka i wypoziomowana. **W razie konieczności na dnie wykopu wykonać wylewkę cementową zwiększającą stabilne posadowienie zbiorników**
- Urządzenie ustawić na podsypce piaskowej i dokładnie wypoziomować wzdłuż osi podłużnej (zachowując kierunek przepływu wlot-wylot). Obsypkę boczną o grubości 20cm wykonać przy użyciu piasku stabilizowanego cementem pozbawionego wszelkich elementów o ostrych krawędziach, zagęszczając ją poprzez polewanie wodą
- **Zасыpywanie urządzeń wykonywać stopniowo, równocześnie napętlając zbiornik czystą wodą w celu zrównoważenia parcia gruntu**
- Urządzenia należy instalować w nawiązaniu do ostatecznego poziomu terenu w taki sposób, aby pokrywy włazów rewizyjnych były widoczne i dostępne dla obsługi (serwisu). W razie konieczności należy zastosować nadbudowy włazów
- Ze względu na zapewnienie optymalnych warunków funkcjonowania układu oczyszczania, różnica poziomów pomiędzy wlotem a terenem nie powinna przekroczyć 0,6m

3. MONTAŻ OCZYSZCZALNI

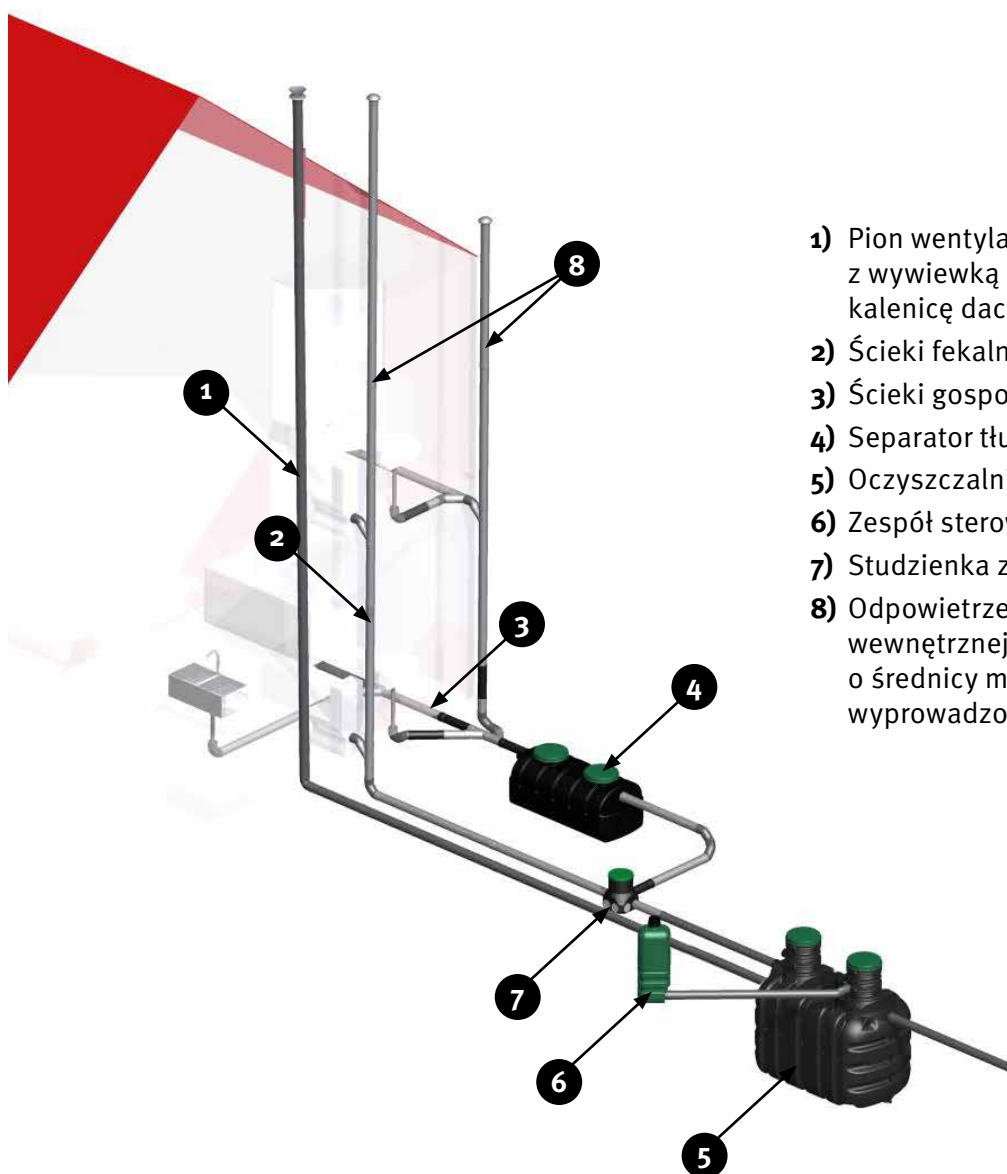


- Przewody kanalizacyjne doprowadzające ścieki do oczyszczalni oraz pomiędzy oczyszczalnią a studzienką rozdzielczą należy układać ze spadkiem od 2 do 4%
- W przypadku trwałego wystąpienia wód gruntowych lub ich okresowego podnoszenia się należy bezwzględnie zastosować kotwienie zbiorników



UWAGA! W przypadku trudnych warunków gruntowo-wodnych o sposobie posadowienia w gruncie i kotwienia zbiorników decyduje projektant.

- **Maksymalne zagłębienie zbiorników 0,5m**
- **Zaleca się instalację w miejscach, w których nie występuje ruch kołowy**



- 1) Pion wentylacji wysokiej $\varnothing 110\text{mm}$ z wywiewką wyprowadzoną ponad kalenicę dachu
- 2) Ścieki fekalne (z WC)
- 3) Ścieki gospodarcze (z kuchni i łazienki)
- 4) Separator tłuszczu SL-SG (opcja)
- 5) Oczyszczalnia easybio
- 6) Zespół sterownika oczyszczalni easybio
- 7) Studzienka zbiorcza
- 8) Odpowietrzenie pionu kanalizacji wewnętrznej (co najmniej jeden pion o średnicy min. $\varnothing 110\text{mm}$ powinien być wyprowadzony ponad dach budynku)

Rysunek 3. Montaż oczyszczalni easybio.

3. MONTAŻ OCZYSZCZALNI

3.4. Szczególne przypadki montażu



UWAGA! W szczególnych przypadkach, wymagających specjalnej ostrożności w trakcie posadawiania urządzeń, należy ustalić z wykonawcą stosowne zabezpieczenia, takie jak dodatkowe obmurowanie z cegieł lub pustaków, obudowa wodoszczelna, płyty odciążające lub warstwy chudego betonu.

Należy tu wymienić następujące okoliczności:

- Ciągi komunikacyjne i parkingi (płyty odciążające, piasek stabilizowany cementem)
- Miejsca mycia samochodów (płyty odciążające dostosowane do obciążenia, piasek stabilizowany cementem)
- Nieustabilizowany grunt (piasek stabilizowany cementem, mur oporowy)
- Wysoki poziom wody gruntowej (piasek stabilizowany cementem, płyta kotwiąca z nierdzewnymi kotwami, obudowa wodoszczelna)
- Okresowe podnoszenie się zwierciadła wód gruntowych (piasek stabilizowany cementem)
- W przypadku występowania ustalonego, wysokiego poziomu wody gruntowej, urządzenia należy napełniać stopniowo czystą wodą w miarę wykonywania obsypki bocznej z piasku stabilizowanego cementem, celem zrównoważenia parcia gruntu
- Nieprzepuszczalny grunt uniemożliwiający infiltrację wody (piasek stabilizowany cementem)
- Spadek terenu przekraczający 5% (mur oporowy, piasek stabilizowany cementem, montaż urządzeń w położeniu częściowo zagłębionym)
- Obecność w podłożu twardych, niespękanych skał (piasek stabilizowany cementem)

Inne okoliczności - rozwiązania do ustalenia z wykonawcą:

- W przypadku, gdy spadek terenu przekracza 5%, należy wykonać drenaż odwadniający zlokalizowany powyżej oczyszczalni w celu wyeliminowania ryzyka wypłukiwania obsypki piaskowej przez spływające wody
- W przypadku braku możliwości zrzutu oczyszczonych ścieków (po filtrze piaskowym o przepływie pionowym lub złożu biologicznym) do naturalnego cieką wodnego należy przewidzieć studnię chłonną
- Nasadzenie drzew i krzewów w obrębie oczyszczalni jest zabronione. Odprowadzanie wód opadowych do instalacji oczyszczania jest niedopuszczalne

4. ZESPÓŁ STEROWANIA

4. Zespół sterowania

Wszystkie procesy oczyszczania ścieków w oczyszczalni easybio są realizowane automatycznie według ściśle określonego algorytmu. Za ich prawidłowy przebieg odpowiedzialny jest zespół sterowania składający się z następujących elementów:

- Osłona zespołu sterownika i dmuchawy (1)
- Dmuchawa membranowa (2)
- Sterownik z wyspą zaworową (3)
- Niezbędne okablowanie i inne dodatkowe elementy

	Średnie dobowe zużycie energii elektrycznej dla oczyszczalni [kWh]	Typ dmuchawy [l/min]
easybio 4	0,6	60
easybio 5	0,8	80



Rysunek 4. Elementy zespołu sterowania.

Algorytm pracy będący własnością intelektualną firmy GRAF Polska Sp z o. o. jest realizowany poprzez sterownik. Poniżej zostały przedstawione informacje dotyczące jego eksploatacji.

4.1. Wskazówki bezpieczeństwa



UWAGA! Zarówno obwód zasilający jak i obwody wyjściowe sterownika pracują pod napięciem 230V AC.

W niniejszej instrukcji nazwą sterownik określa się główną skrzynkę sterowniczą wraz z podłączonymi do niej zewnętrznymi obwodami elektrycznymi.

Podczas uruchamiania i obsługi należy stosować się do zaleceń zawartych w niniejszej instrukcji obsługi.

- Przed przystąpieniem do montażu, napraw czy konserwacji oraz podczas wykonywania wszelkich prac przyłączeniowych należy bezwzględnie odłączyć zasilanie sieciowe oraz upewnić się czy zaciski i przewody elektryczne nie są pod napięciem
- Instalacja oraz czynności konserwacyjne sterownika wykonywane mogą być wyłącznie przez wykwalifikowany personel posiadający niezbędną wiedzę oraz wymagane prawem uprawnienia elektryczne
- Modyfikacja parametrów sterownika powinna być przeprowadzana tylko przez osoby/firmy posiadające odpowiedni certyfikat GRAF Polska Sp. z o.o.

4. ZESPÓŁ STEROWANIA

- Sterownik powinien być podłączony do sieci elektroenergetycznej zgodnie z aktualnie obowiązującymi przepisami i normami dotyczącymi instalacji elektrycznych, w szczególności dotyczących ochrony przeciwporażeniowej
- W sterowniku zastosowano odłączenie elektroniczne podłączonych urządzeń (zgodnie z PN-EN 60730-1)
- Sterownik nie może być wykorzystywany niezgodnie z przeznaczeniem
- Sterownik nie jest urządzeniem iskrobezpiecznym, tzn. podczas awarii może być źródłem powstania iskry bądź wysokiej temperatury, która w środowisku gazów lub pyłów palnych może wywołać pożar lub wybuch. Dlatego sterownik należy separować od gazów i pyłów palnych np. przez odpowiednią jego zabudowę
- Stosować tylko w oczyszczalniach wykonanych zgodnie z obowiązującymi przepisami
- W żadnym wypadku nie wolno dokonywać modyfikacji konstrukcji sterownika
- Należy uniemożliwić dostęp dzieci do sterownika
- Naruszenie etykiet lub plomb sterownika lub jego gniazd jest równoznaczne z utratą gwarancji na urządzenie

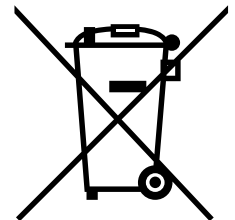
4.2. Informacje dotyczące dokumentacji

- Za szkody spowodowane nieprzestrzeganiem instrukcji producent nie ponosi odpowiedzialności.
- Prosimy o staranne przechowywanie niniejszej instrukcji użytkownika oraz dołączonych dokumentacji, aby w razie potrzeby można było w każdej chwili z nich skorzystać. W razie przeprowadzki lub sprzedaży urządzenia należy przekazać dołączoną dokumentację nowemu użytkownikowi/właścicielowi.

4.3. Utylizacja urządzenia

Zgodnie z regulacjami prawnymi DYREKTYWA 2002/96/EG o utylizacji zużytego sprzętu elektronicznego oraz przepisami prawnymi obowiązującymi w danym państwie członkowskim Unii, usuwanie/wyrzucanie tego produktu i jego elektrycznych/elektronicznych akcesoriów wraz z odpadami domowymi jest surowo zabronione. Właściciel sprzętu jest odpowiedzialny za prawidłową utylizację zużytych urządzeń, tzn. należy je zwrócić do odpowiednich bezpłatnych punktów zbiorczych.

- Utylizować opakowania i produkt na końcu okresu użytkowania w odpowiedniej firmie recyklingowej
- Nie wyrzucać produktu razem ze zwykłymi odpadami
- Nie palić produktu



GIOŚ: E0017172WZ

4.4. Zastosowanie

Urządzenie jest specjalizowanym sterownikiem, realizującym algorytm sterowania urządzeniami technologicznymi biologicznej oczyszczalni ścieków. Zostało ono zaprojektowane tak, aby proces oczyszczania realizowany był automatycznie, ograniczając do minimum ingerencję użytkownika.

4.5. Dane techniczne

Napięcie zasilające	230V AC
Pobór prądu (konsumpcja własna)	25mA
Prąd wkładki bezpiecznikowej	3A
Temperatura pracy	od -20 do 55°C
Temperatura składowania	od -20 do 70°C
Obciążalność wyjść (maksymalna)	2A / 120W
Moc dmuchawy (maksymalna)	250VA (obciążenie indukcyjne)
Stopień ochrony	IP54

4. ZESPÓŁ STEROWANIA

4.6. Podstawowe cechy sterownika

- Realizacja procesu oczyszczania ścieków według zoptymalizowanego algorytmu sterowania będącego własnością intelektualną GRAF Polska Sp. z o.o.
- Przetaczanie ręczne pomiędzy trybami normalnej pracy oraz urlopowym
- Automatyczne zakończenie realizacji trybu urlopowego
- Sygnalizacja diodami LED stanu pracy urządzeń i nt. alarmów
- Wyświetlacz LCD informujący o aktualnym cyklu pracy i alarmach
- Rejestracja czasu pracy sterownika i dmuchawy
- Rejestracja zdarzeń takich, jak zanik prądu czy odłączenie dmuchawy
- Wewnętrzny brzęczek informujący o alarmach
- Zegar czasu rzeczywistego
- Wewnętrzny bezpiecznik oraz czujnik temperatury, zabezpieczający sterownik przed przegrzaniem
- Wewnętrzne źródło energii podtrzymujące sterownik w przypadku braku zasilania
- Zegar odliczający czas do serwisu oczyszczalni oraz dmuchawy
- Tryb umożliwiający sprawdzenie działania dmuchawy i zaworów
- Opcja przywrócenia ustawień fabrycznych
- Możliwość wyświetlania komunikatów w języku angielskim

4.7. Instalacja

4.7.1. Miejsce i sposób montażu

- Sterownik przeznaczony jest do instalacji wewnątrz osłony zespołu sterowania
- Montaż w innej lokalizacji możliwy jest wyłącznie po uzyskaniu zgody przez Producenta oczyszczalni
- Sterownik może pracować zarówno w pozycji pionowej jak i poziomej
- Montaż należy przeprowadzić tak, aby zapewnić swobodny dostęp do panelu sterownika



UWAGA! Miejsce instalacji sterownika należy oznaczyć znakami informującymi o występowaniu niebezpiecznego napięcia.

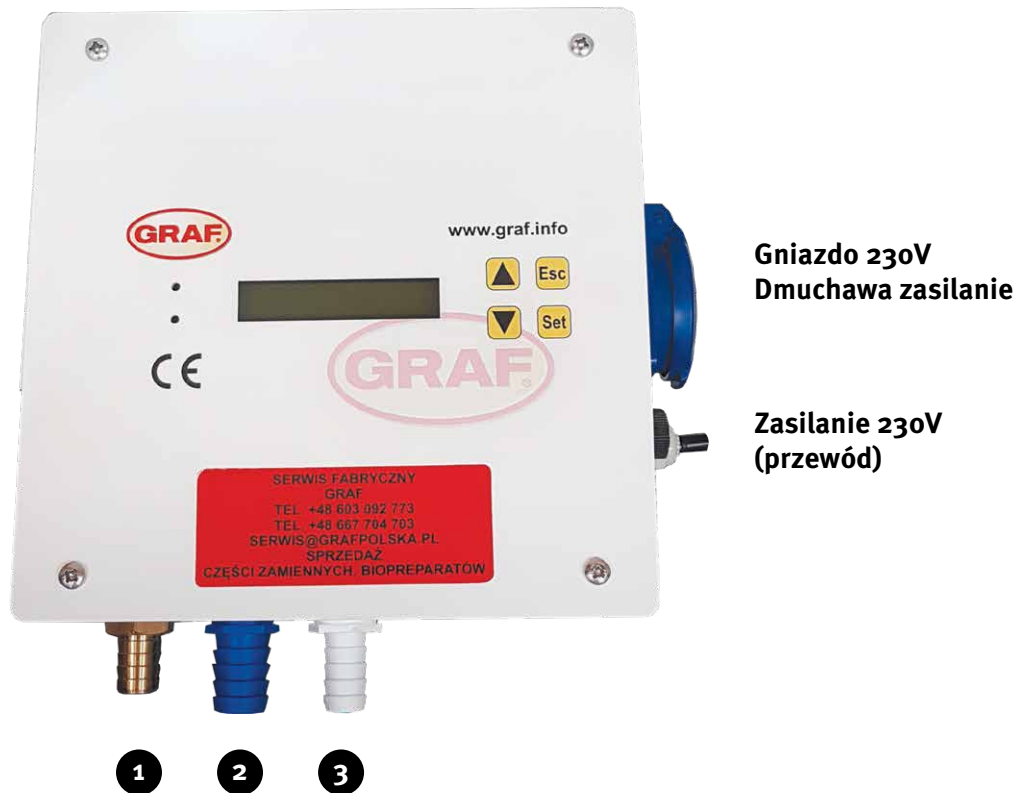
4.7.2. Połączenia elektryczne

Instalacja zasilająca sterownik powinna zostać wykonana przewodem trzy żytowym (L, N, PE) o przekroju minimum 1,5 mm², zakończonej gniazdem 230V AC. Należy zwrócić uwagę by żyły przewodu zasilającego były podłączone zgodnie z zasadą:

- Żyła niebieska - przewód N
- Żyła brązowa - przewód L
- Żyła żółto-zielona - przewód PE

Zespół sterownika wraz z instalacją przyłączeniową należy zabezpieczyć wyłącznikiem nadmiarowo-prądowym o prądzie zadziałania 6A oraz wyłącznikiem różnicowo-prądowym $I_{\Delta N} = 30\text{mA}$.

4. ZESPÓŁ STEROWANIA



Wejścia:

- Napięcie zasilające 230V AC / 50Hz

Wyjścia:

- 1) Dmuchawa główna z wyjściem do wyspy zaworowej
- 2) Napowietrzenie (wyjście $\varnothing 19$)
- 3) Wyjście powietrzne pompy odprowadzającej ścieki oczyszczone

W wersji IPS - Dmuchawa podłączona bezpośrednio do dyfuzora. Pompa podłączona do sterowania.



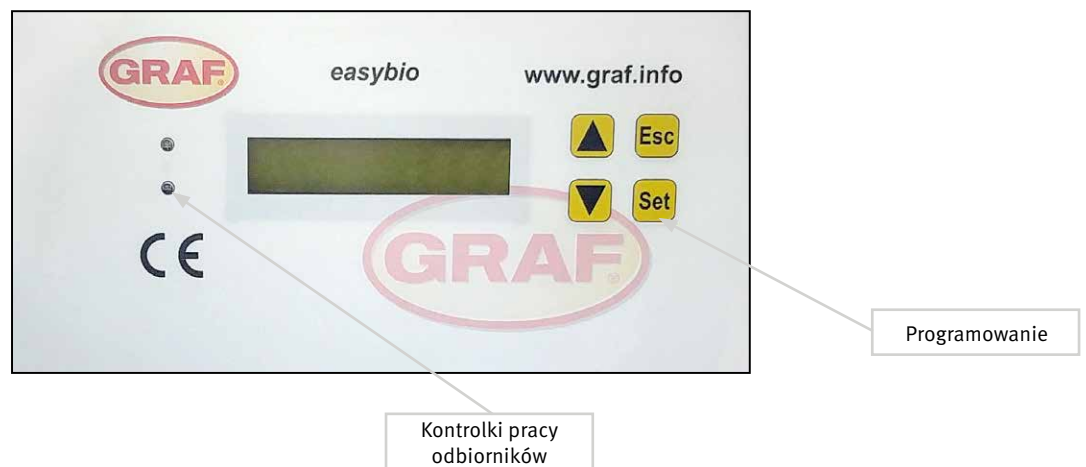
4. ZESPÓŁ STEROWANIA

4.8. Obsługa sterownika

4.8.1. Panel sterownika

Na panelu sterownika umieszczone są diody sygnalizujące stan pracy odbiorników oraz klawisze funkcyjne. Każdy odbiornik sterowany przez sterownik ma kontrolkę pracy:

- Świeci zielona dioda LED – praca danego odbiornika
- Świeci czerwona dioda LED – informacja o awarii



Klawiatura sterownika posiada tylko trzy przyciski:

- Klawisz **ESC** – wyjście do poziomu wyższego
- Klawisz **SET** – zatwierdzenie wyboru
- Klawisz **▲/▼ (przewiń)** – zmiana danego ustawienia

4.8.1.1. Menu użytkownika

Nazwa opcji	Opis opcji
TRYB RĘCZNY	Sprawdzenie/test zaworów Z1-Z2
DATA I GODZINA	Ustawienie daty i godziny
HISTORIA ZDARZEŃ	Pokazuje ostatnie awarie i zdarzenia
CZYTAJ CZAS PRACY	Informacja o czasie pracy zaworów oraz dmuchawy w danym miesiącu
KOLEJNY SERWIS A365D Do7000H	Informacja ile czasu pozostało do zalecanego serwisu oczyszczalni (1 rok) oraz serwisu dmuchawy (7000 roboczogodzin)
ALARM DŹWIĘKOWY WYŁĄCZONY	Alarm dźwiękowy załączony lub wyłączony
INFORMACJE O PRODUKCIE	Informacja o aktualnej wersji oprogramowania.
MENU SERWISOWE	Aktywuje menu serwisowe (po podaniu specjalnego kodu)

4. ZESPÓŁ STEROWANIA

4.8.2. Wybór trybu pracy

Sterownik realizuje dwa podstawowe tryby pracy:

- Praca nominalna
- Praca urlopowa

Maksymalnie w ciągu 8 godzin od pierwszego uruchomienia sterownik przejdzie w tryb pracy nominalnej.

4.8.2.1. Tryb nominalnej pracy

Tryb pracy nominalnej jest realizowany w cyklu ustawionym zgodnie z ilością mieszkańców i przepływem. Jest to ściśle określony algorytm pracy określony przez firmę GRAF Polska. Sp. z o.o.

4.8.2.2. Tryb pracy urlopowej

Przejdzie w tryb pracy urlopowej dokonywane jest klawiszem **ESC** przed przytrzymanie go ok. 5 sekund. Należy potwierdzić przejście w tryb urlopowy przyciskiem **SET**. Realizacja trybu sygnalizowana jest ciągłym świeceniem diody w kolorze pomarańczowym. Wyjście z trybu pracy urlopowej następuje po naciśnięciu dowolnego klawisza lub samoczynnie po upływie 14 dni od jego uruchomienia.

Przejdzie w tryb urlopowy odbywa się po zakończeniu aktualnego cyklu normalnej pracy.

4.8.3. Test urządzeń

Ocenę prawidłowej pracy urządzeń oczyszczalni ułatwia funkcja samo sprawdzenia. Uruchamia się ona podczas podłączania sterownika do sieci i przy każdym zaniku zasilania.

Do sprawdzenia poprawności działania dmuchawy oraz zaworów służy „Tryb ręczny”. Korzystając z tej opcji możliwe jest ręczne uruchomienie zaworów oraz dmuchawy.



UWAGA! Wymiana bezpiecznika powinna być prowadzona przy odłączonym zasilaniu oraz przez osobę z odpowiednimi uprawnieniami.

4.9. Uwagi końcowe

- **Przed jakimikolwiek pracami montażowymi, konserwacyjnymi oraz naprawczymi należy bezwzględnie odłączyć napięcie od zacisków elektrycznych zasilających wszystkie urządzenia oczyszczalni**
- **Samo wyłączenie przełącznika rodzaju pracy jest w tym przypadku niewystarczające**
- **Sterownik oraz jego zewnętrzne obwody elektryczne należy bezwzględnie chronić przed kontaktem z wodą**
- **W przypadku zaobserwowania mechanicznego uszkodzenia obudowy sterownika bądź izolacji elektrycznej przewodów i elementów wykonawczych urządzenie należy bezwzględnie wyłączyć z eksploatacji**
- **Zabronione jest otwieranie obudowy sterownika**
- **Ingerencja osób nieuprawnionych w wewnętrzną strukturę sterownika może spowodować zaburzenia jego pracy, a co za tym idzie straty materialne i ekologiczne wywołane nieprawidłową realizacją algorytmu oczyszczania**
- **Algorytm sterowania realizowany przez sterownik jest własnością intelektualną GRAF Polska Sp. z o.o. Wszelkie jego powielanie lub kopiowanie skutkuje sankcjami prawnymi**
- **Sterownik zawiera rejestrator czasu pracy. Użytkownik powinien umożliwić dostęp do urządzenia osobom upoważnionym przez Producenta oczyszczalni w celu odczytu zarejestrowanych parametrów**

4. ZESPÓŁ STEROWANIA

4.10. Usuwanie awarii

Informacje o stanach i awariach:

Objaw	Przyczyna
Czarna górna linijka wyświetlacza	<ul style="list-style-type: none"> Zawilgocony procesor w sterowniku Uszkodzony wyświetlacz
Sterownik nie uruchamia się	<ul style="list-style-type: none"> Uszkodzony wyłącznik główny Brak zasilania 230V AC Wyciągnięta wewnętrzna wtyczka łącząca płytki drukowane
Nie działa dmuchawa i/lub zawory	<ul style="list-style-type: none"> Uszkodzony przekaźnik danego odbiornika Wypalone ścieżki obwodu drukowanego Uszkodzone odbiorniki
Rozerwany warystor OP1 znajdujący się pod transformatorem, przepalony bezpiecznik F1, sterownik wyłączony	<ul style="list-style-type: none"> Przebiecie w sieci zasilającej 230V AC
Na wyświetlaczu pojawiają się dziwne znaki, zły kontrast znaków	<ul style="list-style-type: none"> Sterownik jest zawilgocony
Sterownik wyświetla dziwną datę i/lub czas, np. 35:68 55/15/2098	<ul style="list-style-type: none"> Zawilgocony układ czasu rzeczywistego Uszkodzona lub rozładowana bateria 3V

4.11. Podłączenie i montaż zespołu sterowania

Po montażu oczyszczalni easybio należy podłączyć węże transportujące powietrze do wszystkich elementów systemu i dyfuzora. Do zestawu zbiorników oczyszczalni został dołączony zespół sterowania. Sterownik wraz ze wszystkimi niezbędnymi komponentami został umieszczony w skrzynce. W zestawie montażowym znajdują się niezbędne węże oraz stalowe obejmy zaciskowe.



1. W pierwszej kolejności należy wprowadzić zespół węży przez przyłącze techniczne do wnętrza nadbudowy.



2. Podłączyć doprowadzone węże do odpowiednich przyłączy.



3. Umieścić korek z zamocowanymi węzami w przyłączy technicznym.



4. Zabezpieczyć korek przed wysunięciem przy pomocy wkrętu INOX.



UWAGA! Po montażu należy sprawdzić szczelność połączeń.

UWAGA! Wszelkie prace związane z podłączeniem zasilania elektrycznego oraz uruchomieniem zespołu sterownika powinny być prowadzone przez osobę z odpowiednimi uprawnieniami. Przyłącze zasilanie elektryczne należy bezwzględnie zabezpieczyć przelącznikiem różnicowo-prądowym. Kabel doprowadzający zasilanie elektryczne należy doprowadzić do zespołu sterowani zgodnie z wytycznymi norm budowlanych.

4. ZESPÓŁ STEROWANIA

4.12. Montaż osłony zespołu sterownika i dmuchawy

- Zaleca się montaż osłony zespołu sterownika i dmuchawy w miejscu chłodnym, osłoniętym od bezpośredniego nasłonecznienia, pod okapem ochronnym lub wzdłuż zacienionej fasady budynku
- Ochrona przeciwsłoneczna musi pozostać otwarta lub zaprojektowana tak, aby zapewnić dostateczną wentylację i zapobiec kumulacji ciepła. Ochrona może być zapewniona również przez żywoptot
- Osłonę wkopujemy na głębokość do krawędzie zaznaczonej na obudowie. Zaleca się umieszczanie osłony sterowniczej możliwie jak najbliżej oczyszczalni easybio
- Maksymalna odległość pomiędzy osłoną, a oczyszczalnią to 20 metrów
- Po umieszczeniu osłony w wykopie przystępujemy do połączenia jej z oczyszczalnią oraz z instalacją elektryczną w domu – zasilanie elektryczne musi być stale zapewnione
- Osłonę należy zabezpieczyć przed szkodliwym działaniem gazów pochodzących z oczyszczalni – służy do tego odpowiedni korek z przyłęczkami
- Wężę należy połączyć do odpowiednich przyłączy w zbiorniku, korku oraz w wyspie zaworowej sterowania umieszczonej w skrzynce



1. Zespół węży należy doprowadzić do sterownika w peszlu z rury Ø110mm. Każdy wąż powinien być ułożony bez załamań i zagnieceń, które mogą utrudnić przepływ powietrza. Dmuchawę umieszczamy na półce w szafie i podłączamy ją do wyspy zaworowej.



2. Następnie każdy wąż powinien zostać podłączony do odpowiadającej mu przyłączy na wyspie zaworowej. Do sterownika doprowadzamy kabel zasilający uważając na zalecenia dotyczące instalacji elektrycznej.



3. Uruchamiając sterowanie sprawdzamy szczelność połączeń. Po przeprowadzeniu kontroli należy zamontować przednie osłonki na szafie sterownika i uruchomić zespół.

Po wykonaniu operacji montażowej należy sprawdzić szczelność połączeń. Każdą zauważoną nieszczelność należy niezwłocznie usunąć, a także upewnić się co do poprawności podłączenia kolejnych przetęczeń.

Aby sprawdzić poprawność podłączenia połączeń należy uruchomić sterownik. Po jego włączeniu, korzystając z "Trybu ręcznego", należy uruchomić każdy z zaworów oraz sprawdzić szczelność i poprawność wykonanych połączeń. Kolejno należy uruchomić:

- Dyfuzor napowietrzający ścieki w reaktorze (przewód powietrzny Ø19)
- Pompę wypompowującą ścieki oczyszczone (przewód powietrzny Ø12)

5. OBSŁUGA I KONSERWACJA

5.1. Informacje ogólne

Wszystkie wykonywane pomiary, odchylenia od wartości teoretycznych i usterki muszą być zapisywane w niniejszej Książce Użytkownika. Aby zagwarantować prawidłowe funkcjonowanie przydomowej oczyszczalni ścieków easybio należy wykonywać następujące okresowe kontrole:

5.1.1. Codzienna kontrola

Sprawdzić czy na sterowniku nie pojawiły się jakieś błędy i czy nie ma żadnego sygnału alarmowego. W przypadku pojawienia się alarmu należy go wpisać do Książki Użytkownika, a następnie zresetować sterownik. Jeżeli alarm zostanie wyświetlony po raz drugi, należy skontaktować się Serwisem Fabrycznym GRAF Polska.

5.1.2. Kontrole miesięczne

Podczas każdej kontroli miesięcznej sprawdzamy jakość ścieków w oczyszczalni easybio. Należy wtedy:

- Sprawdzić wzrokowo jakość odprowadzanych ścieków (ewentualna obecność osadów, jeśli odprowadzane ścieki są mętne)
- Sprawdzić wzrokowo czy na odpływie nie ma żadnej przeszkody

5.1.3. Kontrole kwartalne

Raz na kwartał należy sprawdzić stan filtra znajdującego się pod górną pokrywą dmuchawy membranowej. Kontrolę, czyszczenie lub wymianę filtra dmuchawy membranowej należy przeprowadzić zgodnie z instrukcją producenta. Jest ona dołączona do oczyszczalni i dostępna do pobrania na stronie internetowej www.grafpolska.pl. Patrz również – Kontrola usuwania osadu (» str. 41).

5.1.4. Kontrole roczne

Wykonanie rocznego serwisu przez Autoryzowany lub Fabryczny Serwis.

5.2. Wypompowywanie osadu

5.2.1. Sposób postępowania

- Zgodnie z zaleceniami Producenta (wytyczne na » str. 41 KU), operację tę należy odnotować w Książce Użytkownika przydomowej oczyszczalni ścieków easybio
- Zbyt wczesny wywóz osadów – gdy ich poziom nie osiągnął 50% objętości zbiornika – zakłóca prawidłowy przebieg ich redukcji w procesie fermentacji beztlenowej, co może zaszkodzić optymalnej pracy przydomowej oczyszczalni ścieków. Przy normalnym użytkowaniu oczyszczalni poziom 50% zostaje osiągnięty w okresie pomiędzy pierwszym a drugim rokiem użytkowania.
- Zaleca się, aby operację wywozu osadów przeprowadziła wyspecjalizowana firma zgodnie z obowiązującymi przepisami – Ustawa o Czystości i Porządku w Gminach z dnia 13 września 1996 r. wraz ze zmianą z 1 lipca 2011 r. – dla pewności, że osady zostaną potraktowane zgodnie z przepisami
- Minimalna odległość między oczyszczalnią easybio, a wozem asenizacyjnym nie może być mniejsza niż 3 metry. Podyktowane jest to troską o niezakłócanie właściwości i stabilność instalacji
- Usuwanie nieczystości należy przeprowadzać przy zachowaniu możliwie stałego poziomu cieczy w zbiorniku. W tym celu w trakcie wykonywania czynności usuwania kożucha i osadów należy sukcesywnie dolewać czystą wodę doprowadzoną z budynku lub z podstawionej cysterny

5. OBSŁUGA I KONSERWACJA

- Oczyszczalnię należy napełnić czystą wodą do przelewu awaryjnego. Pozostawienie niewielkiej ilości osadu na dnie ma na celu zachowanie flory bakteryjnej, niezbędnej do wznowienia procesu oczyszczania beztlenowego, zachodzącego w osadniku
- Okresowe usuwanie nieczystości z ww. urządzeń przy zachowaniu stałego poziomu cieczy polega na usunięciu w pierwszej kolejności substancji wyflotowanych (tłuszcz i inne), czyli tzw. kożucha, a następnie znacznej części osadów zgromadzonych na dnie zbiornika
- Z chwilą, gdy objętość osadu przekroczy 60% nominalnej pojemności zbiornika, należy wykonać operację usunięcia większej części osadu – ok. 80-90% zebranego materiału
- Opróżnienie osadu wykonywać poprzez nadbudowę Ø400mm

5.2.2. Zalecenia

- Zdjąć ostrożnie pokrywę wjazdu rewizyjnego (czynność wykonywać powoli, aby umożliwić stopniowy wypływ gazów pochodzących z fermentacji, zapobiegając w ten sposób zbyt gwałtownej dekompresji, która mogłaby spowodować wciśnięcie do wewnątrz płaszcza zbiornika oraz spowodować zagrożenie dla osoby wykonującej czynności serwisowe, wywołane gwałtownym wypływem toksycznego i wybuchowego metanu)
- Nie używać ognia w czasie wykonywania czynności serwisowych
- Doprowadzić wodę z budynku przy użyciu węża ogrodowego lub z cysterny, wprowadzając przewód od strony dopływu ścieków lub przez przyłącze rewizyjne wlotu
- Odkręcić zawór (ustawiając maksymalny przepływ) na doprowadzeniu wody z instalacji domowej lub cysterny, celem uzupełnienia zawartości osadnika
- Wprowadzić końcówkę przewodu ssawnego do zbiornika opuszczając ją do powierzchni ścieków
- Odessać kożuch (warstwa powierzchniowa utworzona z tłuszczów i innych substancji wyflotowanych)
- Następnie zanurzyć końcówkę przewodu ssawnego do ok. $\frac{3}{4}$ wysokości zbiornika ($\frac{1}{4}$ od jego dna) w taki sposób, aby nie zassać i nie uszkodzić dna
- Zassać osad regulując szybkość pompowania w sposób zapobiegający mieszaniu osadów z cieczą, co może mieć miejsce w sytuacji, gdy wydajność przewodu doprowadzającego wodę jest mniejsza od wydajności przewodu ssawnego
- Uzupełnić zbiornik czystą wodą do wysokości wylotu
- W przypadku potrzeby – wsypać dawkę bioaktywatora
- Przepłukać kolumnę i pompę oraz pozostałe elementy wodą pod ciśnieniem
- Założyć pokrywę starannie sprawdzając dokładność uszczelnienia

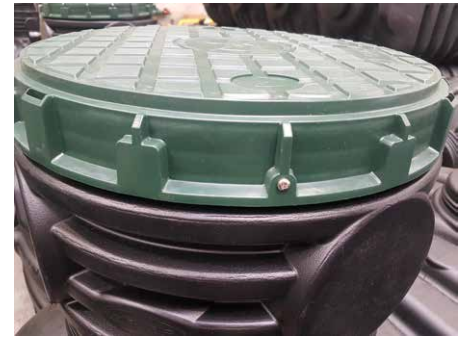


UWAGA! Należy upewnić się, że osoby niepowołane, a w szczególności dzieci, nie będą mogły w łatwy sposób otworzyć pokryw (ryzyko utonięcia lub zatrucia).

GRAF Polska do neutralizacji ścieków zaleca stosowanie biopreparatów z gamy Bio7.

5. OBSŁUGA I KONSERWACJA

5.3. Zabezpieczenie przeciwko niepożądanemu otwarciu pokryw



1. Nakręcić pokrywę

2. Umieścić wkręty INOX 4.8x32 w otworach znajdujących się w pokrywie, następnie wkręcić je

3. Sprawdzić zamocowanie pokrywy

5.4. Typowe problemy w funkcjonowaniu oczyszczalni

Wszelkie awarie zespołu sterowania oczyszczalni ścieków easybio komunikowane są poprzez sygnał dźwiękowy i optyczny (kontrolki na sterowniku). Aby wykasować alarm należy uruchomić sterownik ponownie.

Obserwacje	Możliwe przyczyny	Rozwiązanie
Poziom wody w oczyszczalni jest podwyższony ponad normę	<ul style="list-style-type: none"> • Wadliwe działanie pompy 1 • Czas pracy pompy nr 1 jest zbyt krótki • Pompa dozowania jest zatkana • Przewody doprowadzające powietrze do pompy nie są szczelne • Wylot jest zapchany • Instalacja pracuje w trybie urlopowym • Ustawienia parametrów sterowania są niepoprawne • Zatkana jest pompa wypompowywania ścieków • Przewody doprowadzające powietrze do pompy mamutowej w reaktorze nie są szczelne • Zespół sterowania jest wadliwy 	<ul style="list-style-type: none"> • Ustawić wyjście 1 na tryb manualny i sprawdzić działanie pompy • Poprosić firmę autoryzowaną przez GRAF Polska o wydłużenie czasu pracy pompy 1 • Opróżnić osadnik i wyczyścić pompę • Opróżnić osadnik sprawdzić szczelność przewodów • Wyłączyć tryb pracy urlopowej • Zlecić firmie autoryzowanej przez GRAF Polska sprawdzenie parametrów sterowania • Opróżnić reaktor i oczyścić pompę • Opróżnić reaktor i sprawdzić szczelność przewodów • Skontaktować się z firmą autoryzowaną przez GRAF Polska
Oczyszczalnia easybio wydziela nieprzyjemny zapach; oczyszczone ścieki są mętne lub ich kolor jest zmieniony	<ul style="list-style-type: none"> • Napowietrzanie w reaktorze jest niewystarczające • Napowietrzanie niepełne spowodowane wadą jednostki napowietrzającej 	<ul style="list-style-type: none"> • Sprawdzić napowietrzanie w trybie manualnym • Poprosić firmę autoryzowaną przez GRAF Polska o wydłużenie czasu napowietrzania • Skontaktować się z firmą autoryzowaną przez GRAF Polska

5. OBSŁUGA I KONSERWACJA

5.5. Substancje, których nie można wprowadzać do oczyszczalni

Substancje stałe lub płynne, których nie można wrzucać do zlewu lub do toalety	Co one powodują	Gdzie należy je wyrzucić
Popiół	Nie ulega rozkładowi	Śmietnik
Produkty chemiczne	Zatruwają ścieki	Zbiórka
Środki dezynfekujące	Zabijają bakterie	Nie używać
Farby	Zatruwają ścieki	Odpowiednie składowisko
Środki fotochemiczne	Zatruwają ścieki	Odpowiednie składowisko
Plastry	Zatykają kanalizację	Śmietnik
Żwirek dla kota	Zatyka kanalizację	Śmietnik
Niedopałki	Osadzają się w oczyszczalni	Śmietnik
Prezerwatywy	Zatykają kanalizację	Śmietnik
Korki	Osadzają się w oczyszczalni	Śmietnik
Lakiery	Zatruwają ścieki	Odpowiednie składowisko
Leki	Zatruwają ścieki	Zbiórka, apteki
Oleje silnikowe	Zatruwają ścieki	Zbiórka, stacja benzynowa
Odpadki zawierające oleje	Zatruwają ścieki	Zbiórka, stacja benzynowa
Środki fitosanitarne	Zatruwają ścieki	Odpowiednie składowisko
Rozcieńczacze do farb	Zatruwają ścieki	Odpowiednie składowiska
Środki czyszczące, z wyjątkiem środków bez chloru (przyjaznych dla środowiska)	Zatruwają ścieki, powodują korodowanie kanalizacji i złączy	Odpowiednie składowisko
Żyłki	Mogą zranić robotników pracujących w kanalizacjach i oczyszczalniach	Śmietnik
Szczotki do mycia butelek	Powodują korodowanie kanalizacji i złączy, zatruwają ścieki	Odpowiednie składowiska
Pestycydy	Zatruwają ścieki	Odpowiednie składowisko
Wkładki higieniczne	Zatykają kanalizację. Plastikowa powłoka nie ulega rozkładowi i zanieczyszcza wody	Śmietnik
Oleje spożywcze	Powodują osad i zatykają kanalizację	Odpowiednie składowisko
Resztki pożywienia	Zatykają kanalizację, przywabiają szczury	Śmietnik
Klej tapicerski	Zatyka kanalizację	Odpowiednie stanowisko
Skropliny z kotła kondensacyjnego	Zabijają bakterie	Odrębny zbiornik
Tekstylia (np. nylonowe skarpety, szale, chustki itp.)	Zatykają kanalizację, mogą uszkodzić pompę	Zbiórka używanej odzieży
Rozcieńczalniki	Zatruwają ścieki	Odpowiednie składowisko
Piasek dla ptaków	Powoduje osad i zatyka kanalizację	Śmietnik
Patyczki higieniczne	Zatykają kanalizację	Śmietnik
Zwykłe kostki do wc	Zatruwają ścieki	Nie używać
Pieluszki	Zatykają kanalizację	Śmietnik
Woda cementowa	Osadza się i twardnieje w kanalizacji	Przekazać wyspecjalizowanej firmie
Popłuczyny ze stacji uzdatniania wody i odżelaziacze	Zabijają bakterie	Odrębny zbiornik

6. GWARANCJA

6.1. Odpowiedzialność Producenta

GRAF Polska Sp. z o.o. ul. Unii Europejskiej 26, 96-100 Skierniewice oświadcza, że przydomowa oczyszczalnia ścieków easybio opisana w niniejszym dokumencie jest odpowiednia do stosowania przy wykonywaniu robót budowlanych zgodnie z ustawą o wyrobach budowlanych z dnia 16 kwietnia 2004 roku (Dz.U. nr 92, poz. 881 z późniejszymi zmianami), co zostało potwierdzone:

- Normą PN EN 12566-3, umożliwiającą znakowanie wyrobów symbolem CE
- Deklaracją właściwości użytkowych

6.2. Warunki gwarancji

Producent oświadcza, że jego urządzenia są wolne od wad fabrycznych. Producent udziela **10-letniej gwarancji** (liczonej od daty sprzedaży) na zbiornik oczyszczalni.

W przypadku wystąpienia wady fabrycznej tkwiącej w urządzeniu, która zostanie potwierdzona przez nasz Serwis, dokonujemy nieodpłatnej naprawy urządzenia albo wadliwe elementy urządzenia wymieniamy na nowe (wadliwe muszą zostać nam zwrócone), ewentualnie dostarczamy brakujące części.

Użytkownik traci uprawnienia z tytułu Gwarancji, jeżeli w terminie **14 dni** od wykrycia wady nie zawiadomi o tym Producenta listem poleconym, e-mailem na adres **info@grafpolska.pl**. Dokonywana w ramach Gwarancji naprawa urządzenia albo wymiana jego wadliwych elementów zostanie wykonana w możliwie najkrótszym czasie.

W przypadku, gdy nabywcą urządzenia jest konsument w rozumieniu ustawy o szczególnych warunkach sprzedaży konsumenckiej oraz o zmianie Kodeksu cywilnego z dnia 27 lipca 2002 r. (Dz. U. nr 141, poz. 1176), gwarancja Producenta na sprzedane urządzenia nie wyłącza, nie ogranicza ani nie zawiesza uprawnień kupującego wynikających z niezgodności towaru z umową zgodnie z postanowieniami powołanej wyżej Ustawy.

**Warunkiem gwarancji jest odesłanie wypełnionej karty gwarancyjnej na adres producenta:
GRAF Polska Sp. z o.o., ul. Unii Europejskiej 26, 96-100 Skierniewice lub wypełnienie jej na stronie internetowej.**

6.3. Gwarancja nie obowiązuje w następujących przypadkach

- Nieprzestrzegania warunków ustalonych przez GRAF Polska dla doboru typu i wielkości instalacji oczyszczalni ścieków do lokalnych warunków gruntowo-wodnych oraz liczby użytkowników
- Nieprzestrzegania przez użytkownika zasad eksploatacji i obsługi instalacji określonych przez GRAF Polska
- Dokonywania przeróbek lub użytkowania urządzeń i elementów towarzyszących w sposób niezgodny z przeznaczeniem określonym przez GRAF Polska
- Uszkodzeń mechanicznych powstałych z przyczyn innych niż spowodowane zainstalowanym urządzeniem
- Siły wyższej, tj. zjawiska nadzwyczajnych (np. atmosferycznych, geologicznych) niezależnych od woli człowieka

6.4. Dziesięcioletni okres gwarancji Producenta nie obejmuje następujących elementów

- Dyfuzor talerzowy
- Dyfuzor rurowy
- Dmuchawa
- Automatyka
- Zawory/Elektrozawory

Na wymienione elementy Producent udziela gwarancji trwającej **24 miesiące**. Warunki gwarancji na te elementy pozostają bez zmian.

7. NADBUDOWA NA ZBIORNIKI REHC

7.1. Opis i budowa urządzenia

Nakręcana cylindryczna nadbudowa na zbiorniki SL-REHC $\varnothing 400\text{mm}$ wykonana jest z polietylenu wysokiej gęstości PEHD i składa się z następujących elementów:

- Cylindrycznego korpusu do nakręcenia na oczyszczalnię (1)
- Uszczelki (2)

Nadbudowa jest demontowalna i dostosowana do włączów rewizyjnych produktów GRAF Polska.

Stosowanie nadbudów umożliwia:

- Zapewnienie dostępu do urządzeń
- Łatwą kontrolę i obsługę tych urządzeń
- Posadowienie urządzeń na równi z poziomem terenu

Typ	Średnica zewnętrzna \varnothing [mm]	Wysokość [mm]
SL-REHC-400	400	250

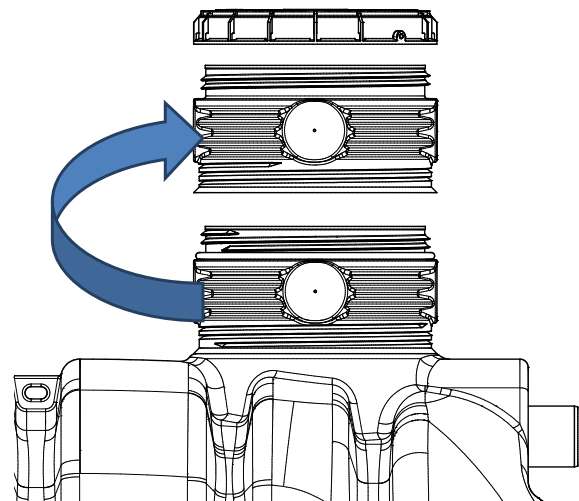


Rysunek 5. Elementy składowe nadbudowy SL-REHC.

7.2. Montaż na zbiorniku

Podczas montażu nadbudowy na zbiorniku należy:

- Usunąć pokrywę $\varnothing 400\text{mm}$
- Oczyszczyć miejsce przylegania uszczelki
- Nałożyć uszczelkę
- Nakręcić dodatkową nadbudowę SL-REHC $\varnothing 400\text{mm}$
- Zamocować pokrywę $\varnothing 400\text{mm}$ na dodatkowej nadbudowie, maksymalnie 500mm nad zbiornikiem
- Maksymalna wysokość nadbudowy to 500 mm



Rysunek 6. Elementy składowe nadbudowy SL-REHC.



UWAGA! Nie zaleca się stosowania innych niż oryginalne nadbudowy Producenta.

8. ZASADY BHP PRZY MONTAŻU, OBSŁUDZE I EKSPLOATACJI PRZYDOMOWEJ OCZYSZCZALNI ŚCIEKÓW

8.1. Zasady BHP podczas prac montażowych

- Szereg prac przy oczyszczalni ścieków, nawet przydomowych, zaliczane jest do szczególnie niebezpiecznych z uwagi na ryzyko wypadku. Są to czynności związane z:
 - Pracami wykonywanymi poniżej poziomu terenu (wykopy)
 - Pracami z użyciem urządzeń elektrycznych
 - Pracami podczas instalacji zbiorników
 - Kontaktem z czynnikami biologicznie aktywnymi mogącymi występować w ściekach
- Każdorazowo, niezależnie od tego, kto wykonuje prace przy montażu przydomowych oczyszczalni ścieków, należy pamiętać o zachowaniu podstawowych wymagań bezpieczeństwa swojego oraz innych osób obecnych w czasie wykonywania prac. Prace te, z uwagi na szczególny charakter, powinny być wykonywane w zespołach dwuosobowych. Pracownicy powinni używać tylko narzędzi i sprzętu sprawnych technicznie.
- Zatrudnieni pracownicy powinni być wyposażeni w podstawową odzież roboczą, środki ochrony osobistej dostosowane do zakresu wykonywanych prac, a także sprzęt zabezpieczający w miejscu prowadzenia prac. Powinni być odpowiednio przeszkoleni w zakresie stosowania środków zabezpieczających oraz udzielania pierwszej pomocy przedlekarskiej w miejscu zdarzenia wypadkowego.

8.2. Obsługa przydomowych oczyszczalni ścieków

- Należy zabezpieczyć teren wokół oraz każdorazowo zamykać pokrywy urządzeń w sposób uniemożliwiający dostęp osobom niepowołanym
- Po otwarciu pokrywy należy odczekać kilka minut przed przystąpieniem do czynności przeglądowych
- W przypadku stwierdzenia jakiegokolwiek uszkodzenia należy natychmiast zawiadomić Serwis Producenta (dotyczy okresu gwarancyjnego)
- W przypadku stwierdzenia nieprawidłowości pracy oczyszczalni należy wyłączyć zasilanie przed przystąpieniem do jakichkolwiek prac
- Zabrania się stania lub chodzenia po pokrywach oczyszczalni

8.3. Zasady eksploatacji przydomowej oczyszczalni ścieków

Eksploatacja przydomowej oczyszczalni ścieków jest w zasadzie bezobsługowa i sprowadza się do:

- Wprowadzenia bioaktywatora w celu szybszego zainicjowania wzrostu mikroorganizmów (tzw. rozruch oczyszczalni)
- Nie wprowadzania do ścieków związków toksycznych, dezynfekcyjnych, antybiotyków, produktów ropopochodnych, szmat, włosów itp.
- Dodatkowego wprowadzenia bioaktywatora w przypadku dostania się do ścieków substancji toksycznych
- Usuwania osadu przynajmniej raz na rok przy pomocy taboru asenizacyjnego, zgodnie z punktem 14.1

9. DEKLAROWANE WŁAŚCIWOŚCI UŻYTKOWE

Deklaracja Właściwości Użytkowych

easybio



Nr. 1/04/2018

1. Niepowtarzalny kod identyfikacyjny typu wyrobu	easybio
2. Zamierzone zastosowanie lub zastosowania	Oczyszczanie ścieków bytowo-gospodarczych dla liczby mieszkańców do 50 (OLM)
3. Producent	GRAF POLSKA Sp. z o.o. ul. Unii Europejskiej 26, 96-100 Skierniewice
4. System (-y) oceny i weryfikacji stałości właściwości użytkowych	System 3
5. Norma zharmonizowana Jednostka lub jednostki notyfikowane	PN-EN 12566-3:2005+A2:2013 NR 1023 INSTITUTE FOR TESTING AND CERTYFIKATION Czech Republik, NR 1488 INSTYTUT TECHNIKI BUDOWLANEJ Polska

6. Deklarowane właściwości użytkowe

Zasadnicze charakterystyki	Właściwości użytkowe
Efektywność oczyszczania (wydajność)	Dobowy ładunek substancji organicznych – 0,27 kg BZT ₅ /d Dobowa przepustowość hydrauliczna dla badanego typu wynosiła – 0,60m ³ /d ChZT: 93,9 % 61,3 mg/l BZT ₅ : 94,7 % 17,2 mg/l NH ₄ -N: 84,9 % 5,5 mg/l N-Kj 85,8 % 7,2 mg/l Zawiesina ogólna: 97,8 % 10,5 mg/l P _{tot} 92,0 % 0,6 mg/l Zużycie energii elektrycznej 0,60 kWh/d
Wodoszczelność	Wynik pozytywny
Wytrzymałość konstrukcji	Wynik pozytywny Maksymalna wysokość nasypu nad zbiornikiem 0,5 m Warunki mokre (WET)- woda gruntowa 0,5m od dna zbiornika
Trwałość	Wynik pozytywny
Reakcja na ogień	Klasa E
Uwalnianie substancji niebezpiecznych	NPD

Właściwości użytkowe określonego powyżej wyrobu są zgodne z zestawem deklarowanych właściwości użytkowych. Niniejsza deklaracja właściwości użytkowych wydana zostaje zgodnie z rozporządzeniem (UE) nr 305/2011 na wyłączną odpowiedzialność producenta określonego powyżej.

W imieniu producenta podpisał:

Jolanta Sych Skierniewice 17.04.2018

10. INFORMACJE KOŃCOWE



UWAGA: Osad może być kompostowany i pod warunkiem wykonania niezbędnych badań wykorzystywany przyrodniczo. W przeciwnym razie musi być wywożony na składowisko odpadów. Ponadto dla polepszenia właściwości pracy oczyszczalni oraz zniwelowania uciążliwości zapachowych wskazane jest dodawanie preparatów bakteryjno-enzymatycznych Bio7. Przy używaniu bioaktywatora należy dokładnie przestrzegać zaleceń producenta preparatu.

GRAF Polska Sp. z o.o. z siedzibą w Skierniewicach oświadcza, że produkowane przez nas oczyszczalnie easybio, jak i wszelkie inne akcesoria nie uwalniają żadnych substancji niebezpiecznych, o których mowa w art. 31 i art. 33 Rozporządzenia (WE) nr 1907/2006 Parlamentu Europejskiego i Rady Europy z dnia 18 grudnia 2006 roku w sprawie rejestracji, oceny, udzielania zezwoleń i stosowanych ograniczeń w zakresie chemikaliów (REACH), utworzenia Europejskiej Agencji Chemikaliów, zmieniającej dyrektywę 1999/45/WE oraz uchylającej rozporządzenie Rady (EWG) nr 793/93 i rozporządzenie Komisji (WE) nr 1488/94, jak również dyrektywę Rady 76/769/EWG i dyrektywy Komisji 91/155/EWG, 93/67/EWG, 93/105/WE i 2000/21/WE.



Informacje zawarte w niniejszym dokumencie mają charakter wyłącznie orientacyjny. Są to ogólne zalecenia, które nie muszą być adekwatne do każdej sytuacji. GRAF Polska Sp. z o.o. nie będzie ponosił odpowiedzialności za ewentualne szkody i/lub kłopoty wynikłe z interpretacji tego dokumentu. Każda realizacja przydomowej oczyszczalni ścieków powinna opierać się na opracowaniu zawierającym dokładną analizę lokalnych warunków gruntowo-wodnych oraz, zgodnie z przepisami, projekt techniczny wykonany przez Projektanta posiadającego wymagane prawem uprawnienia.

Informacje zawarte w niniejszym dokumencie są zgodne ze stanem wiedzy aktualnym w momencie skierowania go do druku. Kontynuując politykę ciągłego doskonalenia swych wyrobów, GRAF Polska Sp. z o.o. zastrzega sobie prawo do dokonywania zmian parametrów technicznych, modeli, wyposażenia oraz cen według własnego uznania i bez uprzedzenia.



Najlepsze wyniki redukcji ładunku zanieczyszczeń w ściekach będą osiągnięte przez oczyszczalnię po zastosowaniu pompy z koagulantem. Szczegółowe wytyczne dotyczące jakości ścieku oczyszczonego zawiera Rozporządzenie Ministra Gospodarki Morskiej i Żeglugi Śródlądowej z dnia 12 lipca 2019 roku w sprawie substancji szczególnie szkodliwych dla środowiska wodnego oraz warunków, jakie należy spełnić przy wprowadzaniu do wód lub do ziemi ścieków, a także przy odprowadzaniu wód opadowych lub roztopowych do wód lub do urządzeń wodnych (Dz. U. 2019 poz. 1311). W uzasadnionych przypadkach Producent doposaży oczyszczalnię w niezbędne elementy dodatkowe (pompa, koagulant).

12. KARTA MONTAŻU INSTALACJI, PROTOKÓŁ ODBIORU ROBÓT
KOPIA INWESTOR



KARTA MONTAŻU INSTALACJI | PROTOKÓŁ ODBIORU ROBÓT

Nr seryjny > Zbiornika
Sprężarki Automatyki

- niepotrzebne wyraźnie skreślić grubą poziomą linią (*NIE; *TAK)
- proszę wypełniać wyłącznie PISMEM DRUKOWANYM
- pierwszego uruchomienia można dokonać wyłącznie przy budynku eksploatowanym (nie w trakcie budowy budynku)

PRACE ZANIKAJĄCE (wypełnia Instalator)

Dane Inwestora	Dane Instalatora	Dane Autoryzowanego Serwisanta (opcja)
*prywatny *gmina *inny	Firma	Firma
Imię	Imię	Imię
Nazwisko	Nazwisko	Nazwisko
Tel.	Tel.	Tel.
e-mail	e-mail	e-mail
	NIP	NIP

Adres zamontowanej instalacji

Województwo Miejscowość
Gmina Numer domu Kod pocztowy
Data montażu Data uruchomienia

Typ instalacji (nazwa urządzenia) o przepływie [m³]
Przy nietypowych instalacjach podać z jakich składa się zbiorników, ich numery seryjne i daty produkcji.....

Posadowienie

Liczba stałych użytkowników [osób]. Gdy nie jest to typowy budynek mieszkalny (np. hotel), opisać obiekt, podać maks. liczbę użytkowników

Separator tłuszczu [*NIE / *TAK] litrów | Warstwa gruntu nad zbiornikiem [m] | Rodzaj gruntu: *piasek / *piasek gliniasty / *glina piaszczysta / *glina / *inny | Głębokość dna wykopu [m]
Najwyższy roczny poziom wód gruntowych pod powierzchnią terenu [m] | Dno wykopu: *płyta betonowa zbrojona (wymiary) / *mieszanka stabilizująca (grubość [cm]) / *inne (proszę opisać jakie, materiał, wymiary)

Obsypka boczna (jej szerokość): *mieszanka stabilizująca / *piasek (szerokość [cm]) / *inna

Przepompowanie – przed urządzeniem [*NIE / *TAK] | za urządzeniem [*NIE / *TAK]

Opis sposobu zakotwienia zbiorników w gruncie

Czy zbiornik posiada dodatkowe stopy do kotwienia [*NIE / *TAK] | Doprowadzenie ścieków surowych (średnica mm)

Odbiornik ścieków oczyszczonych

Odległość od oczyszczalni [m] | Zasuwa burzowa na odpływie [*NIE / *TAK] | Typ odbiornika: *urządzenia wodne (rodzaj): *rów melioracyjny / *staw denitryfikacyjny / *studnia chłonna: a) podziemna; b) wyniesiona (ich ilość szt. / powierzchnia infiltracji [m²]) / *tunele filtracyjne szt. *inny (proszę opisać)

Wentylacja

Długość przykanałika [m] | Pion kanalizacyjny (średnica [mm]) | Czy jest zwężenie? [*NIE / *TAK] (z jakiej średnicy na jaką? / [mm]) | Wyprowadzony ponad dach? [*NIE / *TAK]
Osobna dla osadnika gnilnego [*NIE / *TAK]: średnica [mm], część poz. dł. [m], część pion. dł. [m]
Osobna dla bioreaktora [**OBOWIĄZKOWA!**]: średnica [mm], część poz. dł. [m], część pion. dł. [m]
Wentylator mechaniczny na pionach wentylacyjnych? [*NIE / *TAK] / Inne (szczegóły)

Odległość urządzeń

Od budynku [m] / Od granicy działki [m] / Od studni z wodą pitną [m]
Od drzew z rozbudowanym systemem korzennym [m] / Ruch pojazdów kołowych w odległości [m]

Uwagi Instalatora (Czy coś należy poprawić, jeśli instalacja nie została odebrana – proszę podać przyczyny)

Data | Czytelny podpis Inwestora

*Zapoznałem/am się z informacjami zawartymi w Książce Użytkownika zakupionej oczyszczalni. Znam i zobowiązuję się przestrzegać zasad poprawnej eksploatacji urządzenia.

Data | Czytelny podpis Instalatora

*Instalacja została wykonana zgodnie z przepisami obowiązującego prawa oraz wszystkimi wytycznymi Producenta zawartymi w załączonej Książce Użytkownika.

W celu skontaktowania się z Państwem przez producenta produktu tj. GRAF Polska Sp. z o.o. w Skierniewicach, celem informowania o produktach i usługach montażowych oraz serwisowych producenta proszę o wyrażenie zgody na poniższe:

- Wyrażam zgodę na udostępnienie moich danych osobowych producentowi - GRAF Polska Sp. z o.o. w Skierniewicach (96-100), ul. Unii Europejskiej 26 w celu skontaktowania się ze mną z zamiarem informowania o produktach i usługach montażowych oraz serwisowych producenta.

.....
Data

.....
Imię i nazwisko, podpis

GRAF Polska Sp. z o.o., ul. Unii Europejskiej 26, 96-100 Skierniewice
Tel. +48 46 834 86 50 • **E-mail:** info@grafpolska.pl • **Web:** www.grafpolska.pl

12. KARTA MONTAŻU INSTALACJI, PROTOKÓŁ ODBIORU ROBÓT
KOPIA SERWISANT



KARTA MONTAŻU INSTALACJI | PROTOKÓŁ ODBIORU ROBÓT

Nr seryjny > Zbiornika
Sprężarki Automatyki

- niepotrzebne wyraźnie skreślić grubą poziomą linią (*NIE; *TAK)
- proszę wypełniać wyłącznie PISMEM DRUKOWANYM
- pierwszego uruchomienia można dokonać wyłącznie przy budynku eksploatowanym (nie w trakcie budowy budynku)

PRACE ZANIKAJĄCE (wypełnia Instalator)

Dane Inwestora	Dane Instalatora	Dane Autoryzowanego Serwisanta (opcja)
*prywatny *gmina *inny	Firma	Firma
Imię	Imię	Imię
Nazwisko	Nazwisko	Nazwisko
Tel.	Tel.	Tel.
e-mail	e-mail	e-mail
	NIP	NIP

Adres zamontowanej instalacji

Województwo Miejscowość
Gmina Numer domu Kod pocztowy
Data montażu Data uruchomienia

Typ instalacji (nazwa urządzenia) o przepływie [m³]
Przy nietypowych instalacjach podać z jakich składa się zbiorników, ich numery seryjne i daty produkcji

Posadowienie

Liczba stałych użytkowników [osób]. Gdy nie jest to typowy budynek mieszkalny (np. hotel), opisać obiekt, podać maks. liczbę użytkowników

Separator tłuszczu [*NIE / *TAK] litrów | Warstwa gruntu nad zbiornikiem [m] | Rodzaj gruntu: *piasek / *piasek gliniasty / *glina piaszczysta / *glina / *inny | Głębokość dna wykopu [m]
Najwyższy roczny poziom wód gruntowych pod powierzchnią terenu [m] | Dno wykopu: *płyta betonowa zbrojona (wymiary) / *mieszanka stabilizująca (grubość [cm]) / *inne (proszę opisać jakie, materiał, wymiary)

Obsypka boczna (jej szerokość): *mieszanka stabilizująca / *piasek (szerokość [cm]) / *inna

Przepompowanie – przed urządzeniem [*NIE / *TAK] | za urządzeniem [*NIE / *TAK]

Opis sposobu zakotwienia zbiorników w gruncie

Czy zbiornik posiada dodatkowe stopy do kotwienia [*NIE / *TAK] | Doprowadzenie ścieków surowych (średnica mm)

Odbiornik ścieków oczyszczonych

Odległość od oczyszczalni [m] | Zasuwa burzowa na odpływie [*NIE / *TAK] | Typ odbiornika: *urządzenia wodne (rodzaj): *rów melioracyjny / *staw denitryfikacyjny / *studnia chłonna: a) podziemna; b) wyniesiona (ich ilość szt. / powierzchnia infiltracji [m²]) / *tunele filtracyjne szt. *inny (proszę opisać)

Wentylacja

Długość przykanałika [m] | Pion kanalizacyjny (średnica [mm]) | Czy jest zwężenie? [*NIE / *TAK] (z jakiej średnicy na jaką? / [mm]) | Wyprowadzony ponad dach? [*NIE / *TAK]
Osobna dla osadnika gnilnego [*NIE / *TAK]: średnica [mm], część poz. dt. [m], część pion. dt. [m]
Osobna dla bioreaktora [**OBOWIĄZKOWA!**]: średnica [mm], część poz. dt. [m], część pion. dt. [m]
Wentylator mechaniczny na pionach wentylacyjnych? [*NIE / *TAK] / Inne (szczegóły)

Odległość urządzeń

Od budynku [m] / Od granicy działki [m] / Od studni z wodą pitną [m]
Od drzew z rozbudowanym systemem korzennym [m] / Ruch pojazdów kołowych w odległości [m]

Uwagi Instalatora (Czy coś należy poprawić, jeśli instalacja nie została odebrana – proszę podać przyczyny)

Data | Czytelny podpis Inwestora

*Zapoznałem/am się z informacjami zawartymi w Książce Użytkownika zakupionej oczyszczalni. Znam i zobowiązuję się przestrzegać zasad poprawnej eksploatacji urządzenia.

Data | Czytelny podpis Instalatora

*Instalacja została wykonana zgodnie z przepisami obowiązującego prawa oraz wszystkimi wytycznymi Producenta zawartymi w załączonej Książce Użytkownika.

W celu skontaktowania się z Państwem przez producenta produktu tj. GRAF Polska Sp. z o.o. w Skierniewicach, celem informowania o produktach i usługach montażowych oraz serwisowych producenta proszę o wyrażenie zgody na poniższe:

- Wyrażam zgodę na udostępnienie moich danych osobowych producentowi - GRAF Polska Sp. z o.o. w Skierniewicach (96-100), ul. Unii Europejskiej 26 w celu skontaktowania się ze mną z zamiarem informowania o produktach i usługach montażowych oraz serwisowych producenta.

.....
Data

.....
Imię i nazwisko, podpis

GRAF Polska Sp. z o.o., ul. Unii Europejskiej 26, 96-100 Skierniewice
Tel. +48 46 834 86 50 • E-mail: info@grafpolska.pl • Web: www.grafpolska.pl

12. KARTA MONTAŻU INSTALACJI, PROTOKÓŁ ODBIORU ROBÓT
KOPIA GRAF POLSKA



KARTA MONTAŻU INSTALACJI | PROTOKÓŁ ODBIORU ROBÓT

Nr seryjny > Zbiornika
Sprężarki Automatyki

- niepotrzebne wyraźnie skreślić grubą poziomą linią (*NIE; *TAK)
- proszę wypełniać wyłącznie PISMEM DRUKOWANYM
- pierwszego uruchomienia można dokonać wyłącznie przy budynku eksploatowanym (nie w trakcie budowy budynku)

PRACE ZANIKAJĄCE (wypełnia Instalator)

Dane Inwestora	Dane Instalatora	Dane Autoryzowanego Serwisanta (opcja)
*prywatny *gmina *inny	Firma	Firma
Imię	Imię	Imię
Nazwisko	Nazwisko	Nazwisko
Tel.	Tel.	Tel.
e-mail	e-mail	e-mail
	NIP	NIP

Adres zamontowanej instalacji

Województwo Miejscowość
Gmina Numer domu Kod pocztowy
Data montażu Data uruchomienia

Typ instalacji (nazwa urządzenia) o przepływie [m³]
Przy nietypowych instalacjach podać z jakich składa się zbiorników, ich numery seryjne i daty produkcji.....

Posadowienie

Liczba stałych użytkowników [osób]. Gdy nie jest to typowy budynek mieszkalny (np. hotel), opisać obiekt, podać maks. liczbę użytkowników

Separator tłuszczu [*NIE / *TAK] litrów | Warstwa gruntu nad zbiornikiem [m] | Rodzaj gruntu: *piasek / *piasek gliniasty / *glina piaszczysta / *glina / *inny | Głębokość dna wykopu [m]
Najwyższy roczny poziom wód gruntowych pod powierzchnią terenu [m] | Dno wykopu: *płyta betonowa zbrojona (wymiary) / *mieszanka stabilizująca (grubość [cm]) / *inne (proszę opisać jakie, materiał, wymiary)

Obsypka boczna (jej szerokość): *mieszanka stabilizująca / *piasek (szerokość [cm]) / *inna

Przepompowanie – przed urządzeniem [*NIE / *TAK] | za urządzeniem [*NIE / *TAK]

Opis sposobu zakotwienia zbiorników w gruncie

Czy zbiornik posiada dodatkowe stopy do kotwienia [*NIE / *TAK] | Doprowadzenie ścieków surowych (średnica mm)

Odbiornik ścieków oczyszczonych

Odległość od oczyszczalni [m] | Zasuwa burzowa na odpływie [*NIE / *TAK] | Typ odbiornika: *urządzenia wodne (rodzaj): *rów melioracyjny / *staw denitryfikacyjny / *studnia chłonna: a) podziemna; b) wyniesiona (ich ilość szt. / powierzchnia infiltracji [m²]) / *tunele filtracyjneszt. *inny (proszę opisać)

Wentylacja

Długość przykanalika [m] | Pion kanalizacyjny (średnica [mm]) | Czy jest zwężenie? [*NIE / *TAK] (z jakiej średnicy na jaką? / [mm]) | Wyprowadzony ponad dach? [*NIE / *TAK]
Osobna dla osadnika gnilnego [*NIE / *TAK]: średnica [mm], część poz. dł. [m], część pion. dł. [m]
Osobna dla bioreaktora [**OBOWIĄZKOWA!**]: średnica [mm], część poz. dł. [m], część pion. dł. [m]
Wentylator mechaniczny na pionach wentylacyjnych? [*NIE / *TAK] / Inne (szczegóły)

Odległość urządzeń

Od budynku [m] / Od granicy działki [m] / Od studni z wodą pitną [m]
Od drzew z rozbudowanym systemem korzennym [m] / Ruch pojazdów kołowych w odległości [m]

Uwagi Instalatora (Czy coś należy poprawić, jeśli instalacja nie została odebrana – proszę podać przyczyny)

Data | Czytelny podpis Inwestora

*Zapoznałem/am się z informacjami zawartymi w Książce Użytkownika zakupionej oczyszczalni. Znam i zobowiązuję się przestrzegać zasad poprawnej eksploatacji urządzenia.

Data | Czytelny podpis Instalatora

*Instalacja została wykonana zgodnie z przepisami obowiązującego prawa oraz wszystkimi wytycznymi Producenta zawartymi w załączonej Książce Użytkownika.

W celu skontaktowania się z Państwem przez producenta produktu tj. GRAF Polska Sp. z o.o. w Skierniewicach, celem informowania o produktach i usługach montażowych oraz serwisowych producenta proszę o wyrażenie zgody na poniższe:

- Wyrażam zgodę na udostępnienie moich danych osobowych producentowi - GRAF Polska Sp. z o.o. w Skierniewicach (96-100), ul. Unii Europejskiej 26 w celu skontaktowania się ze mną z zamiarem informowania o produktach i usługach montażowych oraz serwisowych producenta.

.....
Data

.....
Imię i nazwisko, podpis

GRAF Polska Sp. z o.o., ul. Unii Europejskiej 26, 96-100 Skierniewice
Tel. +48 46 834 86 50 • **E-mail:** info@grafpolska.pl • **Web:** www.grafpolska.pl

13. KARTA GWARANCYJNA

KARTA GWARANCYJNA



- niepotrzebne wyraźnie skreślić grubą poziomą linią (*NIE; *TAK)
- proszę wypełniać wyłącznie PISMEM DRUKOWANYM
- pierwszego uruchomienia można dokonać wyłącznie przy budynku eksploatowanym (nie w trakcie budowy budynku)

(wypełnia Inwestor)

Dane Inwestora

*prywatny *gmina *inny

Imię

Nazwisko

Tel.

e-mail

Dane Instalatora

Firma

Imię

Nazwisko

Tel.

e-mail

NIP

Dane Autoryzowanego Serwisanta (opcja)

Firma

Imię

Nazwisko

Tel.

e-mail

NIP

Adres zamontowanej instalacji

Województwo Miejscowość

Gmina Numer domu Kod pocztowy

Data montażu Data uruchomienia

Typ urządzenia

Nr seryjny Zbiornika

Nr seryjny Sprężarki

Nr seryjny Automatyki

Tabliczka znamionowa znajduje się w skrzynce sterowniczej/pod pokrywą zbiornika.

Data | Czytelny podpis Inwestora

*Zapoznałem/am się z informacjami zawartymi w Księżce Użytkownika zakupionej oczyszczalni. Znam i zobowiązuję się przestrzegać zasad poprawnej eksploatacji urządzenia.

Data | Czytelny podpis Instalatora

*Instalacja została wykonana zgodnie z przepisami obowiązującego prawa oraz wszystkimi wytycznymi Producenta zawartymi w załączonej Księżce Użytkownika.

Data | Czytelny podpis Autoryzowanego Serwisanta/Instalatora

*Instalacja została sprawdzona i poprawnie uruchomiona.

Zgodnie z art. 24 ust. 1 ustawy z dnia 29 sierpnia 1997 r. o ochronie danych osobowych (tekst jednolity: Dz.U. z 2002 r. nr 101, poz. 926 ze zmianami) informuję, iż:

- Administratorem Pani/Pana danych osobowych jest GRAF Polska Sp. z o.o. w Skierniewicach (96-100), ul. Unii Europejskiej 26, zwana dalej Spółką
- Pani/Pana dane osobowe przetwarzane będą w celu wypełniania obowiązków wynikających z gwarancji produktu udzielonej przez GRAF Polska Sp. z o.o., informowania o produktach i usługach serwisowych Spółki
- Posiada Pani/Pan prawo dostępu do treści swoich danych oraz ich poprawiania
- Podanie Spółce danych osobowych jest dobrowolne

W celu świadczenia usług montażowych oraz serwisowych produktów GRAF Polska Sp.z o.o. przez profesjonalne podmioty współpracujące z GRAF Polska Sp.z o.o., proszę o wyrażenie zgody na poniższe:

- Wyrażam zgodę na udostępnienie moich danych osobowych podmiotom zajmującym się profesjonalnym montażem i uruchomieniem produktów GRAF Polska Sp. z o.o. oraz świadczeniem usług serwisowych tj. autoryzowanym serwisantom oraz instalatorom, w celu skontaktowania się ze mną w zamiarze świadczenia przez nich usług związanych z produktami spółki GRAF Polska Sp. z o. o.

W celu możliwości przesłania Państwu drogą elektroniczną informacji dotyczącej produktów i usług GRAF Polska Sp. z o.o., aktualnych ofert i promocji, odpowiedzi na zadane pytania, lub ustosunkowania się do komentarza, bardzo proszę o wyrażenie zgody na poniższe:

- Wyrażam zgodę na przesyłanie mi przez GRAF Polska Sp. z o.o. w Skierniewicach (96-100), ul. Unii Europejskiej 26, informacji handlowej za pomocą środków komunikacji elektronicznej, w tym drogą mailową oraz przez SMS, MMS, zgodnie z art. 10 Ustawy z dnia 18 lipca 2002 r. o świadczeniu usług drogą elektroniczną (Dz. U. z 2002 r. Nr 144, poz. 1204 ze zmianami).

.....
Data

.....
Imię i nazwisko, podpis

GRAF Polska Sp. z o.o., ul. Unii Europejskiej 26, 96-100 Skierniewice
Tel. +48 46 834 86 50 • **E-mail:** info@grafpolska.pl • **Web:** www.grafpolska.pl

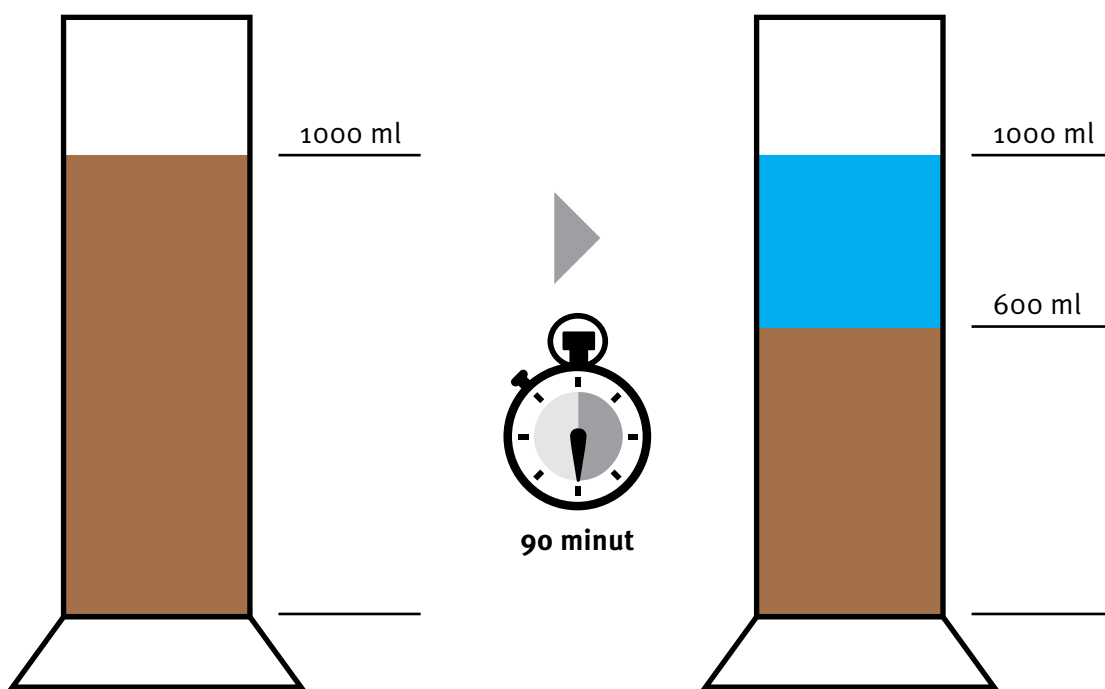
14. KONTROLE KWARTALNE

14.1. Kontrola terminu usuwania osadu

W celu ustalenia, czy konieczne jest usunięcie osadu z oczyszczalni, należy w ramach przeprowadzanych terminowo prac konserwacyjnych wykonać próbę sedymentacji. Podczas tej próby sedymentacji mierzony jest parametr SV₃₀. SV₃₀ jest to objętość osadu, jaką zajmuje 1000 ml osadu czynnego po czasie wytrącania 90 minut. Jest to miara ilości osadu, która występuje w oczyszczalni ścieków. Pomiar SV₃₀ wykonuje się w cylindrze miarowym (menzurce) 1000 ml.

Przy wykonywaniu tego pomiaru należy przestrzegać poniższych punktów:

1. Włączyć napowietrzanie – jeśli nie jest aktywne – i przez krótki czas wymieszać zawartość zbiornika
2. Zanurzyć w zbiorniku czerpak i pobrać próbkę osadu
3. Pobraną próbkę osadu wlać do menzurki do kreski 1000 ml
4. Menzurkę z próbką odstawić na 90 minut
5. Odczytać wysokość warstwy osadu, jeśli osadzona próbka >600 ml/l zlecić usunięcie osadu



1. Napętnić cylinder miarowy próbką wymieszanego ścieku.

2. Wywóz osadu jeśli po 90 minutach warstwa osadu powyżej 600 ml.

Osoba wykonująca pomiar powinna zapisać w Raporcie Serwisowym lub niniejszej Książce Użytkownika (str. 31) datę i pomiar osadu po 90 minutach sedymentacji.



UWAGA! Wszystkie prace eksploatacyjne – naprawy, wywozy osadu, serwisy oraz pomiary powinny być także zapisywane w Raporcie Serwisowym lub w Książce Użytkownika.

Bio7

Biopreparaty dla użytkowników przydomowych oczyszczalni ścieków i osadników



Specjalistyczna linia biopreparatów przeznaczona do prawidłowej eksploatacji wszystkich typów przydomowych oczyszczalni ścieków i osadników.



**FRANCUSKA JAKOŚĆ
PRODUKTÓW**



**PREPARATY
BIOLOGICZNE**



**WYGODA
STOSOWANIA**

WIĘCEJ NA STRONIE WWW.BIO7.PL



ECOGENE
SPECJALISTA W DZIEDZINIE URZĄDZEŃ SANITARNYCH





Zarejestruj gwarancję!

DLACZEGO WARTO ZAREJESTROWAĆ?

- Wydłużony okres gwarancji – 3 lata na wyposażenie
- Pierwszy przegląd urządzenia w cenie zakupu*
- Atrakcyjne zniżki na zakup biopreparatów do oczyszczalni
- Rejestracja na stronie – pl.graf.info/kontakt/gwarancja

*Oferta dotyczy przydomowych oczyszczalni ścieków z napowietrzaniem firmy GRAF, zarejestrowanych w okresie pierwszego roku od zakupu.

3
lata*
gwarancji
na wyposażenie



ZAPYTAJ SERWISANTA

Bio7

biopreparaty dla użytkowników przydomowych oczyszczalni ścieków



BIO7 CHOC Microstations

Na start i restart oczyszczalni



BIO7 ENTRETIEN Microstations

Codzienne użytkowanie

Tel. +48 603 092 773 • Tel. +48 667 704 703
E-mail: serwis@grafpolska.pl

GRAF Polska Sp. z o.o., ul. Unii Europejskiej 26, 96-100 Skierniewice
Tel. +48 46 834 86 50 • E-mail: info@grafpolska.pl • Web: www.grafpolska.pl