

# NOLEN

## WYTYCZNE MONTAŻU I EKSPLOATACJI

### PRZYDOMOWEJ OCZYSZCZALNI ŚCIEKÓW LINII B B1, B1.5, B2, B2/2K, B3, B3/2K, B4, B4/2K

### DOKUMENTACJA TECHNICZNO-RUCHOWA



### INFORMACJE WSTĘPNE

Prosimy zapoznać się z niniejszą instrukcją obsługi przed uruchomieniem oczyszczalni ścieków. Aby zachować dobry stan urządzenia i działanie wolne od ryzyka, użytkownik powinien przestrzegać zapisów poniższej instrukcji. Zawiera ona informacje na temat obsługi i eksploatacji instalacji i ma charakter pomocniczy i nie stanowi źródła prawa i nie zwalnia z obowiązku stosowania lokalnych przepisów w tym BHP, PPOŻ i ochrony środowiska. Producent nie ponosi odpowiedzialności za szkody i straty spowodowane nieprawidłową instalacją lub użytkowaniem urządzenia w sposób niezgodny z jego przeznaczeniem. Fotografie i obrazy zawarte w niniejszej instrukcji są własnością firmy Nolen Sp. z o.o. i wykorzystywanie ich bez zgody jest zabronione. Wszelkie grafiki i rysunki zawarte w instrukcji są poglądowe.

Szanowny Kliencie,  
gratulujemy wyboru naszego produktu. Produkt ten został zaprojektowany i wykonany z myślą o Państwa wysokich wymaganiach użytkowych, estetycznych i jakościowych i jesteśmy przekonani, iż spełni on Państwa oczekiwania i pomoże w codziennym życiu.

Nolen Sp. z o.o.  
Ul. Jana Kazimierza 31B lok. 100  
01-248 Warszawa

VII - 2024

Przydomowa oczyszczalnia ścieków z drenażem rozsączającym produkcji firmy Nolen Sp. z o. o. przeznaczona jest do oczyszczania ścieków bytowo-gospodarczych z pojedynczych gospodarstw zagrodowych lub budynków mieszkalnych w zabudowie rozproszonej przy braku możliwości odprowadzenia ścieków do systemu kanalizacji zbiorczej. Jest to skuteczne, trwałe i tanie w eksploatacji rozwiązanie.

Producent zastrzega sobie prawo do wprowadzania zmian w specyfikacjach technicznych, wyposażenie standardowe i dodatkowe może ulegać modyfikacjom wynikającym np. z ulepszania produktów, indywidualnego zamówienia itp.

## **LINIA PRODUKTOWA**

W skład linii produktowej B wchodzi następujące zbiorniki:

- B1 – pojemność 1000 litrów,
- B1.5 – pojemność 1500 litrów,
- B2 jednokomorowy lub B2/2K dwukomorowy – pojemność 2000 litrów,
- B3 jednokomorowy lub B3/2K dwukomorowy – pojemność 3000 litrów,
- B4 jednokomorowy lub B4/2K dwukomorowy – pojemność 4000 litrów,

## **WYPOSAŻENIE OCZYSZCZALNI**

W skład oczyszczalni produkowanych przez Nolen Sp. z o.o. wchodzi:

- osadnik gnilny jedno lub dwukomorowy z koszem filtracyjnym i pokrywą zbiornika,
- studzienka rozdzielcza,
- przewody połączeniowe z rur PVC,
- rury drenarskie,
- geowłóknina,
- opcjonalnie – nadstawka na komin 50 lub 100 cm wysokości.

## **DOSTAWA, TRANSPORT, ROZŁADUNEK**

Oczyszczalnie mają być transportowane w pozycji poziomej (kominy rewizyjne ustawione pionowo).

Oczyszczalnie w transporcie muszą być odpowiednio zabezpieczone przez pasy mocujące.

Przy rozładunku powinien uczestniczyć klient / kupujący – urządzenie powinno zostać sprawdzone.

Należy zachować ostrożność podczas przenoszenia zbiornika. Oczyszczalnię należy podnosić za pomocą liny lub zawiesia przełożonego przez zamocowany na zbiorniku uchwyt lub od spodu za pomocą wózka widłowego. Zbiornik należy ostrożnie podnieść z pojazdu dostawczego i umieścić na równym podłożu.

Nie staczać oczyszczalni z pojazdu dostawczego.

Zbiorniki nie mogą być rzucające, nie powinny być ciągnięte po podłożu. W górnej części oczyszczalni znajduje się uchwyt, do którego mogą być zamocowane pasy zabezpieczające.

## LOKALIZACJA OCZYSZCZALNI

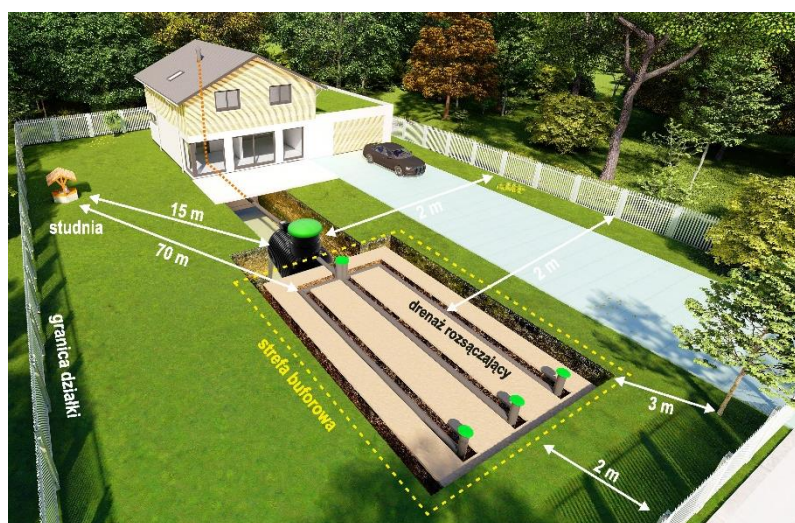
Najistotniejszym kryterium decydującym o usytuowaniu przydomowej oczyszczalni ścieków jest odległość od ujęć wody.

Osadnika gnilnego nie należy montować w odległości mniejszej niż 15 m od najbliższej studni. Odległość drenażu rozsączającego od ujęć wody powinna wynosić co najmniej 70 m (30 m jeśli ścieki zostały

oczyszczone biologicznie), a poziom wód gruntowych musi się znajdować na głębokości 1,5 m poniżej drenów rozsączających. Zachowanie takich odległości jest uwarunkowane możliwością przedostania się mikroorganizmów chorobotwórczych do ujęć wody.

Co ważne, powyższe odległości dotyczą wszystkich studni wody przeznaczonych do spożycia przez ludzi – zarówno na działce, na której ma być zlokalizowana przydomowa oczyszczalnia ścieków, jak i na sąsiednich działkach. Ponadto odległość osadnika, z którego składa się przydomowa oczyszczalnia ścieków (przy zabudowie jednorodzinnej, zagrodowej, rekreacji indywidualnej) od granicy działki i drogi publicznej powinna wynosić minimum 2 m. Od okien i drzwi zewnętrznych do pomieszczeń przeznaczonych na stały pobyt ludzi odległość powinna być nie mniejsza niż 5 m (w bezpośrednim sąsiedztwie budynków jednorodzinnych). Odległość lokalizacji rowów filtracyjnych i pól drenażowych powinna wynosić 30-70 m od studni, 2 m od granicy sąsiedniej działki, drogi (ulicy) lub ciągu pieszego. Oczyszczalnię przydomową można zbudować w bezpośrednim sąsiedztwie budynków jednorodzinnych, pod warunkiem wyprowadzenia jej odpowietrzenia przez instalację kanalizacyjną co najmniej 0,6 m powyżej górnej krawędzi okien i drzwi zewnętrznych w tych budynkach.

Istotnym warunkiem zastosowania drenażu rozsączającego jest posiadanie gruntu o odpowiedniej



przepuszczalności i występowanie wody gruntowej co najmniej 1,5 m poniżej przewidywanego położenia drenażu rozsączającego ścieki. W innym wypadku konieczny może okazać się montaż przepompowni ścieków i wykonanie drenażu w formie nasypu.

**Uwaga!** Oczyszczalnia powinna być zlokalizowana w terenie nieprzejezdnym z możliwością dojazdu wozu asenizacyjnego.

## MONTAŻ OSADNIKA Z PEHD

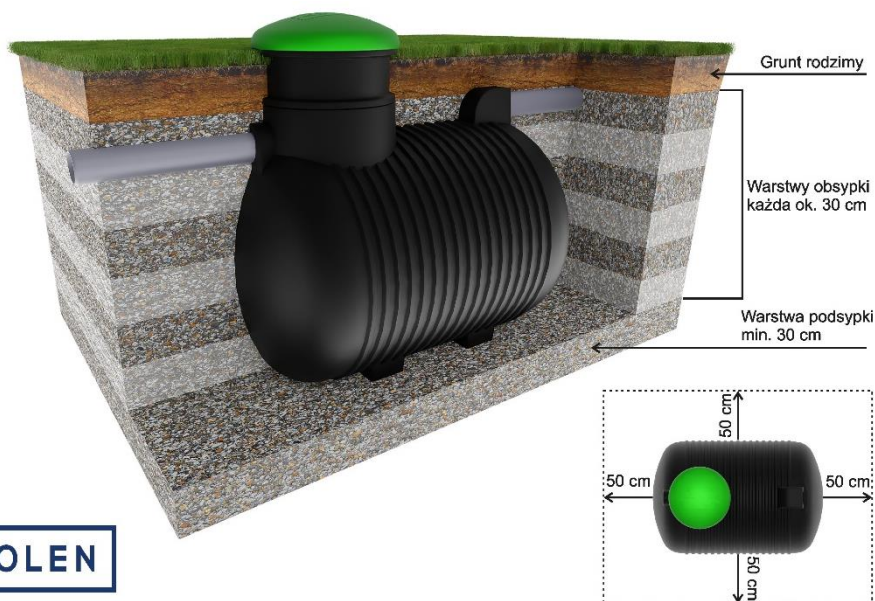
### Zasady ogólne

- Aby zachować dobry stan urządzenia i jego działanie należy przestrzegać niniejszej instrukcji obsługi wraz z załącznikami.
- Zauważone usterki należy zgłosić producentowi / sprzedawcy.
- Nieprawidłowy montaż może mieć wpływ na nieprawidłową pracę oczyszczalni.
- Wykonaniem wykopu i instalacją oczyszczalni powinien zajmować się wyspecjalizowany wykonawca.
- Nie wchodzi nigdy do niewentylowanego zbiornika – ZAGROŻENIE ŻYCIA!
- Upewnij się, czy grunt wokół oczyszczalni nie posiada czynników, które mogą mieć negatywny wpływ w trakcie i po zakończeniu montażu (zagwarantuj stabilną pozycję, zachowaj bezpieczną odległość od budynków).
- Nie należy wykonywać prac przy silnych opadach deszczu (ryzyko zawalenia wykopu).
- Przy wszystkich pracach montażowych należy uwzględnić osiadanie gruntu.

Przed rozpoczęciem montażu należy sprawdzić czy zbiornik nie został uszkodzony w czasie transportu.

1. Wykonujemy wykop pod osadnik o wymiarach w rzucie 0,5 – 1,0 m większy od gabarytów osadnika. Minimalna szerokość obsypki wynosi 50 cm z każdej strony zbiornika.
2. Wykonujemy podsypkę o grubości min. 30 cm mieszaniną cementu i piasku w proporcji 1:3 i zagęszczamy do co najmniej 85% (wg skali Proctora).
3. Opuszczamy zbiornik do wykopu, poziomujemy oraz wykonujemy pierwszą warstwę 30 cm obsypki cementowo-piaskowej celem jego stabilizacji (w proporcji 1:3 i zagęszczamy do min. 85% wg skali Proctora).
4. Po wypoziomowaniu i ustabilizowaniu zbiornika

**NOLEN**



wykonujemy obsypkę warstwami co 30 cm z równoczesnym jej zagęszczeniem do poziomu króćca odpływowego wg proporcji i stopnia zagęszczenia jak wyżej (w proporcji 1:3 i zagęszczamy do min. 85% wg skali Proctora). W trakcie zasyпки osadnik należy napełniać wodą, tak aby jej poziom był każdorazowo minimalnie wyższy od poziomu obsypki.

5. Po wykonaniu obsypki i jej zagęszczeniu podłączamy króciec dopływowy i odpływowy łącząc go równocześnie ze studzienką rozdzielczą.
6. Montujemy nadstawkę na kominie dostosowując wysokość do przewidywanego poziomu gruntu (terenu) i kończymy wykonywanie zasyпки z zagęszczeniem. Podczas montażu nadstawki należy

**Nolen Sp. z o.o.**  
**Ul. Jana Kazimierza 31B lok. 100**  
**01-248 Warszawa**

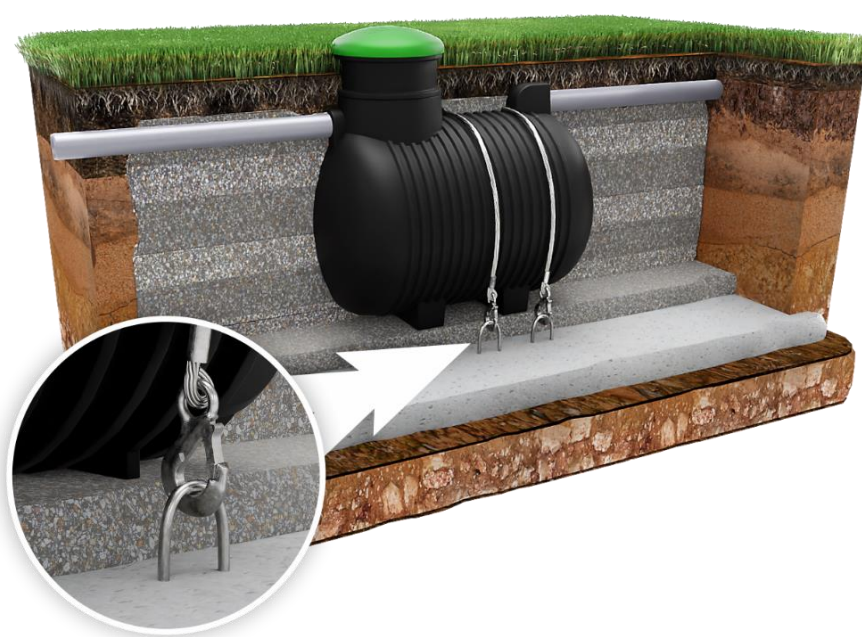
bezwzględnie uszczelnić miejsce łączenia ze zbiornikiem specjalnym przeznaczonym do tego klejem (np. Wurth klej + szczeliwo) lub innym odpowiednim środkiem uszczelniającym i następnie przykręcić wkrętami (np. typu Farmer). Pokrycie zbiornika nie powinno przekraczać 120 cm.

7. Po zakończeniu montażu osadnika należy przeprowadzić próbę szczelności.
8. Po zakończeniu wyżej wymienionych prac przystępujemy do montażu drenażu.
9. Po wykonaniu wykopu w zależności od rodzaju gruntu wykonujemy warstwę zabezpieczającą z równoczesnym montażem rur drenarskich i w razie konieczności warstwę podtrzymującą i przykrycie jej geowłókniną.

Niewielkie odkształcenia zbiornika wynikają z właściwości zastosowanego materiału i nie mają wpływu na prawidłowe działanie oczyszczalni. Dopuszcza się odkształcenie zbiornika nie większe niż 5%.

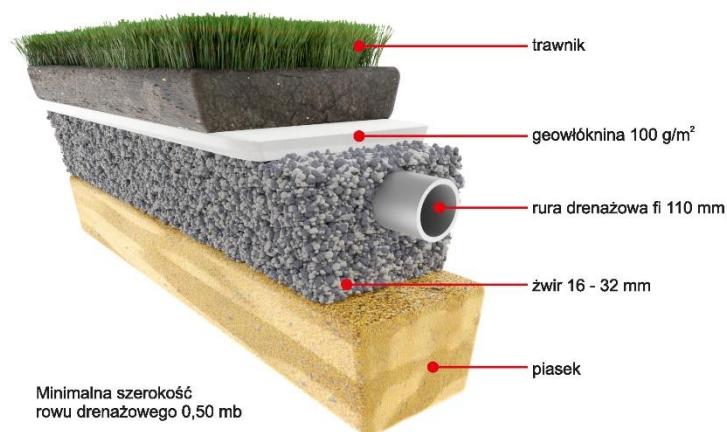
## MONTAŻ ZBIORNIKA W TRUDNYM TERENIE

W przypadku montażu zbiornika w trudnym i niestabilnym terenie lub przy wysokim poziomie wody gruntowej należy odpowiednio ustabilizować teren tak aby zbiornik był odporny na działanie wody i gruntu. Jeżeli w wykopie pojawi się woda należy ją wypompować żeby montaż odbywał się suchym terenie. Następnie pod zbiornikiem należy umieścić płytę lub wylewkę betonową z równoczesnym zakotwieniem zbiornika. Następne czynności należy wykonać jak w opisie powyżej posadowienia zbiornika oczyszczalni.



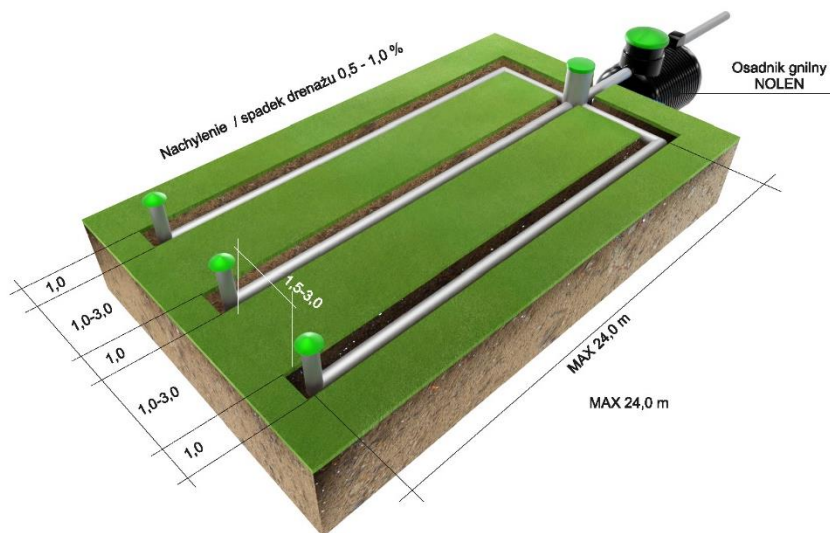
## PODSTAWOWE PARAMETRY DRENAŻU

### PRZEKRÓJ PRZYKŁADOWEGO ROWU ROZSĄCZAJĄCEGO



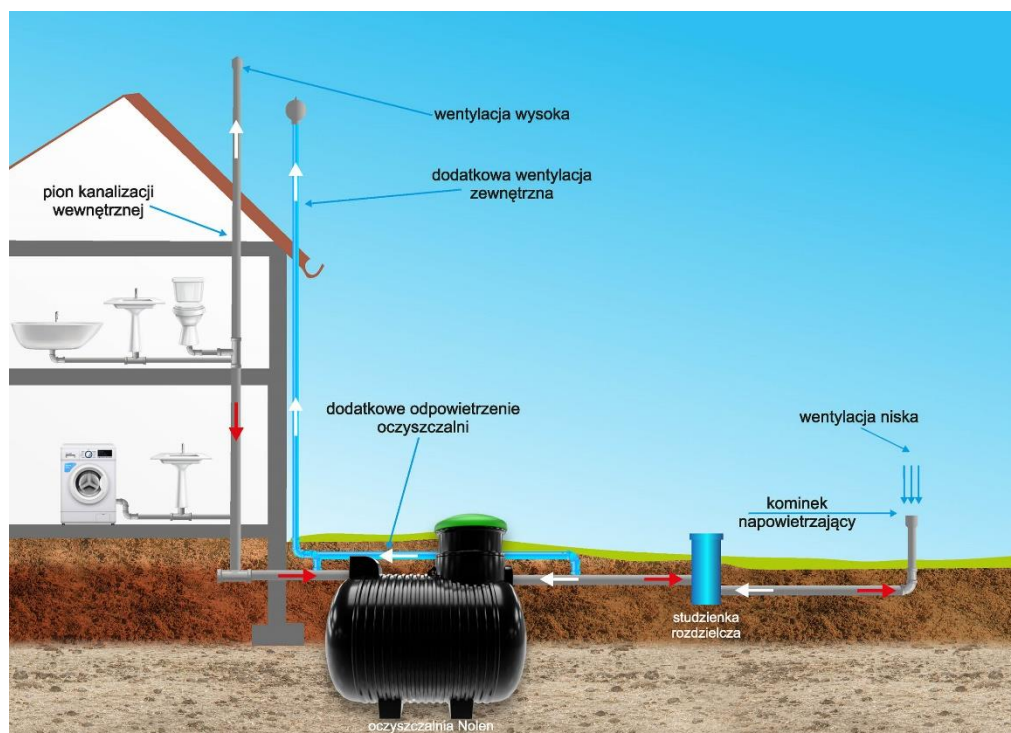
- głębokość ułożenia 55 – 110 cm
- maksymalna długość ciągu – 24,0 m
- odległość między ciągami 1,0 – 3,0 m zależnie od kategorii gruntu
- spadek drenażu 0,5 – 1,0 %
- szerokość wykopu w dnie min. 0,5 m
- zwierciadło wody gruntowej min. 1,5 m poniżej dna drenażu

Nolen Sp. z o.o.  
Ul. Jana Kazimierza 31B lok. 100  
01-248 Warszawa



## WENTYLACJA INSTALACJI

- W celu zapewnienia prawidłowej pracy oczyszczalni, w budynku powinna znajdować się wentylacja wysoka minimum DN 110 jako odpowietrzenie kanalizacji.
- Wylot rury odpowietrzającej usuwającej opary powinien być wyprowadzony ponad dach budynku.
- Wentylacja powinna przebiegać w linii prostej, bez załamań i zwężeń z uwzględnieniem i uszczelnieniem wszystkich obiektów rewizyjnych aby umożliwić prawidłowe i skuteczne działanie.
- W przypadku montażu instalacji w większej odległości od budynku, lub w przypadku braku wentylacji wysokiej w budynku należy wykonać dodatkową wentylację na elewacji budynku i wyprowadzić na wysokość minimum 50cm powyżej kalenicy dachu.
- Jeżeli montaż dodatkowej wentylacji zewnętrznej na budynku mieszkalnym jest z różnych względów niemożliwy należy korzystać z budynków sąsiednich lub innych obiektów.
- Drenaż rozsączający powinien być wentylowany za pomocą wywiewki na końcu każdej nitki drenażowej – tzw. wentylacja niska.

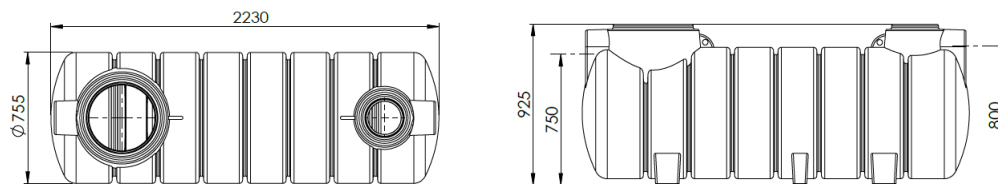


Nolen Sp. z o.o.  
 Ul. Jana Kazimierza 31B lok. 100  
 01-248 Warszawa

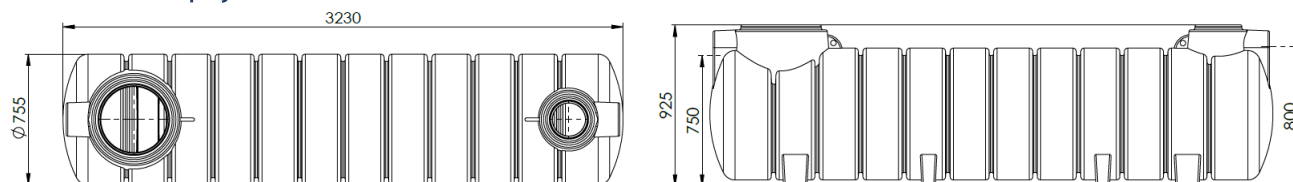
## Rysunki.

Wymiary w mm, tolerancja wymiarów +/- 3%

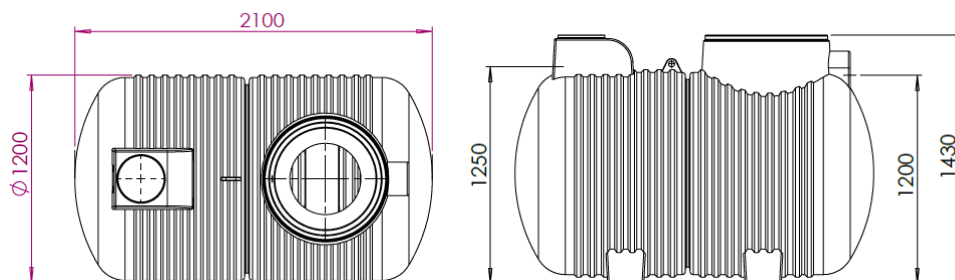
Zbiornik B1 o pojemności V = 1000 litrów



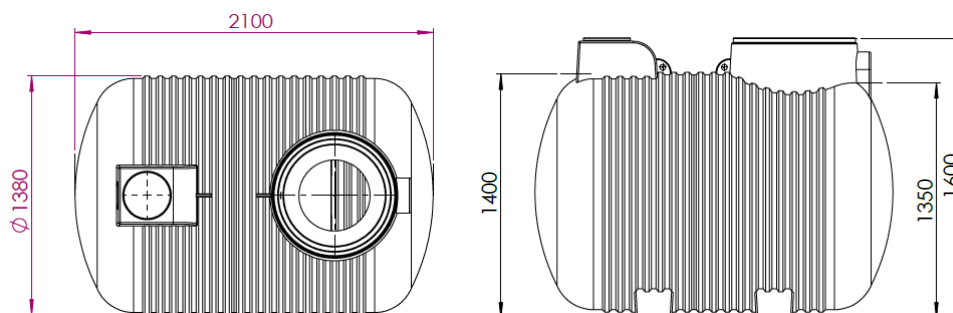
Zbiornik B1.5 o pojemności V = 1500 litrów



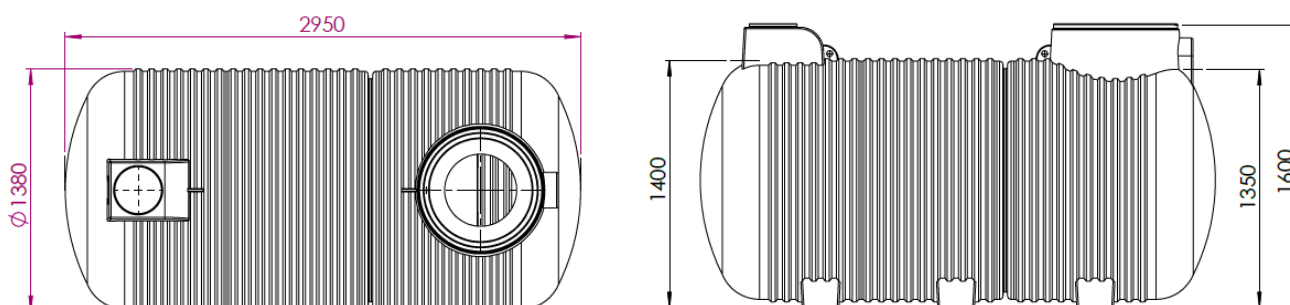
Zbiornik B2 o pojemności V = 2000 litrów



Zbiornik B3 o pojemności V = 3000 litrów



Zbiornik B4 o pojemności V = 4000 litrów



## PODSTAWOWE ZALECENIA EKSPLOATACYJNE

Do oczyszczalni należy odprowadzać tylko ścieki bytowo-gospodarcze.

Dla zapewnienia prawidłowej pracy urządzenia należy pamiętać o prawidłowym stosowaniu detergentów i środków chemicznych w gospodarstwie. Można je stosować w normalnych ilościach i w dawkowaniu określonym przez producentów. Nadmierne wykorzystywanie detergentów może powodować ubytki biomasy i zalecane jest stosowanie płynnych preparatów i proszków do prania. Dla poprawienia działania oczyszczalni zalecane jest dawkowanie biopreparatów, zgodnie z zaleceniami producenta (np. Trigger).

W czasie eksploatacji nie można wprowadzać do przydomowej oczyszczalni:

- ścieków deszczowych,
- gnojowicy,
- produktów ropopochodnych, zużytych olejów i smarów, farb, rozpuszczalników itp.,
- środków toksycznych w tym leki i antybiotyki, olej do smażenia i tłuszcz,
- produktów nie ulegających biologicznej biodegradacji: elementy z tworzyw sztucznych, podpaski, pieluchy, szmaty, ręczniki sanitarne,
- środki chwastobójcze, środki owadobójcze, środki grzybobójcze i inne ogrodowe środki chemiczne, pestycydy,
- środki do czyszczenia rur/komercyjne środki czyszczące,
- środki do czyszczenia podłóg kamiennych/cegły na bazie kwasu,
- skroplin po kondensacie z kotła grzewczego lub pieca c.o. bez wcześniejszego ich uzdatnienia,
- popłuczyn po procesie zmiękczenia wody.

## HARMONOGRAM KONSERWACJI

### CODZIENNIE:

- należy sprawdzić, czy urządzenie działa prawidłowo, przeprowadzić kontrolę wizualną na drodze przepływu ścieków,

### CO MIESIĄC:

- płukanie wkładu filtra,
- należy kontrolować poziom ścieków w studziencie rozdzielczej. W przypadku podwyższonego stanu medium należy skontrolować drenaż rozsączający,
- kontrola rur dopływowych i odpływowych, należy obserwować czy w strefach wlotu i wylotu nie tworzą się zatory,
- sprawdzić stopień napełnienia osadnika,

### CO ROKU:

- oczyszczalnia powinna być opróżniana z osadów co 12-18 miesięcy. Jeżeli zbiornik uzupełniony jest w ok. 50% osadem, wtedy należy przystąpić do jego usunięcia bez względu na to czy upłynął minimalny okres 12 miesięcy,
- po usunięciu osadu należy niezwłocznie napełnić zbiornik wodą.

## WARUNKI GWARANCYJNE

1. Niniejsze Warunki Gwarancyjne stanowią integralną część gwarancji udzielonej przez NOLEN Sp. z o.o. z siedzibą w Warszawie przy ul. Jana Kazimierza 31B lok. 100 na produkt: PRZYDOMOWA OCZYSZCZALNIA ŚCIEKÓW LINII B (B1, B1.5, B2, B2/2K, B3, B3/2K, B4, B4/2K).
2. Gwarancja obejmuje przydomową oczyszczalnię ścieków ze wszystkimi elementami wyposażenia. Montaż oczyszczalni powinien być zawarty w odrębnych warunkach gwarancyjnych wystawionych przez Instalatora, w których będą określone warunki i czas ich obowiązywania.
3. Warunkiem otrzymania gwarancji jest :
  - a) Serwis gwarancyjny będzie świadczony wyłącznie po przedstawieniu prawidłowo wypełnionej Karty Gwarancyjnej wraz z oryginalnym dowodem zakupu,
  - b) montaż oczyszczalni przez uprawnionego wykonawcę zgodnie z WYTYCZNYMI MONTAŻU I EKSPLOATACJI PRZYDOMOWEJ OCZYSZCZALNI ŚCIEKÓW oraz sztuką budowlaną,
  - c) prawidłowa eksploatacja oczyszczalni zgodna z wytycznymi Producenta,
  - d) przeprowadzenie comiesięcznej kontroli z wpisaniem uwag do Karty kontroli i przeglądów oczyszczalni ścieków.
4. Producent udziela 30 letniej gwarancji na szczelność zbiornika z PE i pozostałe elementy wyposażenia z PE.
5. Pozostałe wyposażenie oczyszczalni podlega 2 letniej gwarancji.
6. Gwarancja niniejsza nie obejmuje skutków działania nadzwyczajnych sił przyrody (np. powódź, osunięcie się ziemi, trzęsienie ziemi, wyładowania atmosferyczne itp.), jak również uszkodzeń mechanicznych spowodowanych przez użytkownika lub osoby trzecie.
7. Gwarancją nie są objęte:
  - a) produkty, które zostały zainstalowane w sposób niezgodny z instrukcją,
  - b) produkty, których kartę gwarancyjną uszkodzone lub zmieniono,
  - c) uszkodzenia wynikły na skutek używania niezgodnego z przeznaczeniem, przeróbek i zmian konstrukcyjnych dokonywanych przez użytkownika lub osoby trzecie,
  - d) uszkodzenie urządzenia przez czynniki mechaniczne , termiczne , chemiczne i inne.
  - e) części, które ulegają naturalnemu zużyciu,
  - f) produkty bez wypełnionej Karty Gwarancyjnej w trakcie obowiązywania gwarancji.
8. Użytkownik, zgłaszając usterkę, jednocześnie zobowiązuje się do spełnienia następujących warunków:
  - a) zapewnienie swobodnego dostępu do zbiornika z poziomu terenu,
  - b) przygotowanie zbiornika do działań serwisowych (opróżnienie i wyczyszczenie z wszelkich pozostałości),
  - c) wyznaczenie osoby odpowiedzialnej za podpisanie protokołu potwierdzającego wykonanie prac serwisowych.
9. Nie spełnienie któregoś z powyższych warunków skutkować będzie koniecznością ponownego przyjazdu ekipy serwisowej. Zgłaszający pokryje koszty przyjazdu zgodnie z obowiązującymi stawkami serwisowymi Gwaranta (dojazd+ roboczogodzina).

10. Zgłoszenie serwisowe powinno wpłynąć niezwłocznie po wykryciu usterki urządzenia w formie pisemnej na adres email: [biuro@nolen.pl](mailto:biuro@nolen.pl) na wypełnionym „FORMULARZU REKLAMACYJNYM”.
11. Producent odpowiada wobec kupującego jeżeli w/w towar w chwili jego wydania jest niezgodny z umową. Jeżeli w/w towar konsumpcyjny jest niezgodny z umową, kupujący może żądać doprowadzenia go do stanu zgodnego z umową przez nieodpłatną naprawę albo wymianę na nowy w przypadku gdy naprawa albo wymiana są niemożliwe lub wymagają nadmiernych kosztów.
12. Gwarant nie ponosi kosztów związanych z demontażem, ponowną instalacją i uruchomieniem produktu.
13. Producent nie będzie odpowiadać wobec kupującego za utratę, uszkodzenie lub zniszczenie produktu wynikłe z innych przyczyn niż wady tkwiące w produkcie.
14. Gwarant nie ponosi odpowiedzialności za nieprawidłową pracę oczyszczalni lub awarie powstałe wskutek niewłaściwego doboru urządzenia spowodowanego zbyt niską/wysoką ilością zrzutu ścieków.
15. W przypadku uszkodzenia zbiornika lub pozostałych elementów oczyszczalni po zamontowaniu wydobyte lub odkopanie bez zgody producenta spowoduje utratę gwarancji przez brak możliwości określenia prawdziwych przyczyn powstania uszkodzenia.
16. Uprawnienia z tytułu gwarancji nie obejmują prawa Kupującego do domagania się zwrotu utraconych zysków, lub refundacji strat poniesionych na skutek awarii produktu.
17. W przypadku nieuzasadnionego wyjazdu Zgłaszający pokryje koszty przyjazdu ekipy serwisowej zgodnie z obowiązującymi stawkami serwisowymi Gwaranta (dojazd+ roboczogodzina).

KARTA GWARANCYJNA			
PRODUCENT	NOLEN Sp. z o.o. Ul. Jana Kazimierza 31B lok. 100 01-248 Warszawa		
SPRZEDAJĄCY	<table border="1"> <tr> <td>pieczętka i podpis sprzedawcy</td> <td>data sprzedaży</td> </tr> </table>	pieczętka i podpis sprzedawcy	data sprzedaży
pieczętka i podpis sprzedawcy	data sprzedaży		
TYP OCZYSZCZALNI	.....		
NUMER FABRYCZNY			
MONTAŻ			
Pieczętka i podpis instalatora	data i miejsce montażu		
	data uruchomienia		
KUPUJĄCY			
imię i nazwisko / firma	adres		
	email		
	telefon		
<p>Oświadczam, że zapoznałam/-em się z wytycznymi montażu i eksploatacji oczyszczalni, zostałam/-em poinformowany o prawidłowym i bezpiecznym sposobie użytkowania i że są mi znane warunki gwarancji.</p>			
Miejscowość i data	podpis kupującego		

Nolen Sp. z o.o.  
Ul. Jana Kazimierza 31B lok. 100  
01-248 Warszawa

Karta serwisowa: kontroli i przeglądów oczyszczalni ścieków*			
Miesiąc	czynności serwisowe	uwagi	podpis
Styczeń			
Luty			
Marzec			
Kwiecień			
Maj			
Czerwiec			
Lipiec			
Sierpień			
Wrzesień			
Październik			
Listopad			
Grudzień			
*wypełnia Użytkownik			

## FORMULARZ REKLAMACYJNY

Warunkiem ubiegania się reklamację jest prawidłowo wypełniona karta reklamacyjna. Zgłoszenie reklamacyjne jest ważne z przesłanym dowodem zakupu ( faktura, paragon) . Niniejszą kartę reklamacyjną należy wysłać na adres: [biuro@nolen.pl](mailto:biuro@nolen.pl)

### 1. WYPEŁNIA ZGŁASZAJĄCY

Data zgłoszenia .....

#### Reklamujący:

Osoba składająca zgłoszenie .....

Miejscowość ..... Kod pocztowy .....

Ulica .....

Tel. ....Tel. kom. ....

Adres email:.....

#### Identyfikacja produktu:

Nazwa produktu ..... Nr fabryczny .....

Data zakupu produktu ..... Data montażu / uruchomienia .....

Dowód zakupu ( numer faktury / paragonu) .....

#### Dokładny adres instalacji urządzenia:

Miejscowość ..... Kod pocztowy .....

Ulica .....

#### Opis usterki / dokładny opis uszkodzenia:

.....  
.....  
.....

Kiedy i w jakich okolicznościach stwierdzono uszkodzenie: .....

.....

Nolen Sp. z o.o.  
Ul. Jana Kazimierza 31B lok. 100  
01-248 Warszawa

.....  
Kto był odpowiedzialny za montaż , uruchomienie urządzenia: .....

.....  
Informacja o załącznikach:

1.....

2.....

3.....

4.....

Uwagi: .....

.....

.....

## 2. WYPEŁNIA PRODUCENT

Decyzja w sprawie reklamacji:

Uznana / nieuznana (tak / nie) .....

Sposób załatwienia reklamacji:

.....

.....

.....

.....

Uwagi:

.....

.....

.....

.....

**KRAJOWA DEKLARACJA WŁAŚCIWOŚCI UŻYTKOWYCH**

nr 1/B1-B4/2024

1. Nazwa handlowa wyrobu budowlanego:

Przydomowa oczyszczalnia ścieków B1, B1.5, B2, B2/2K, B3, B3/2K, B4, B4/2K

2. Oznaczenie typu wyrobu budowlanego:

B.1000L, B1500L, B2000L, B2000L/2K, B3000L, B3000L/2K, B4000, B4000/2K

3. Zamierzone zastosowanie lub zastosowania:

Do gromadzenia i oczyszczania ścieków z urządzeń domowych dla równoważnej liczby mieszkańców 1 – 8 (RLM).

4. Nazwa i adres siedziby producenta oraz miejsce produkcji wyrobu:

NOLEN Sp. z o.o., ulica Jana Kazimierza 31B lok. 100,

Zakład produkcyjny: ulica Towarowa 46A, 28-200 Staszów.

5. Nazwa i adres siedziby upoważnionego przedstawiciela, o ile został ustanowiony: nie dotyczy.

6. Krajowy system zastosowany do oceny i weryfikacji stałości właściwości użytkowych: system 3.

7. Krajowa specyfikacja techniczna:

PN-EN 12566-1:2004 + PN-EN 12566-1:2004/A1:2006 Małe oczyszczalnie ścieków dla obliczeniowej liczby mieszkańców (OLM) do 50. Część 1; Prefabrykowane osadniki gnilne z drenażem rozszczepiającym stosowane do częściowego oczyszczania ścieków bytowo-gospodarczych dla obliczeniowej liczby mieszkańców (OLM) do 50.

8. Drenaż rozszczepiający stanowi integralną część oczyszczalni.

9. Deklarowane właściwości użytkowe:

<b>CE</b>		<b>10</b>
NOLEN Sp. z o.o., ulica Jana Kazimierza 31B lok. 100 Zakład produkcyjny: ulica Towarowa 46A, 28-200 Staszów		
Numer referencyjny normy polskiej - PN-EN 12566-1:2004 + PN-EN 12566-1:2004/A1:2006		
Małe oczyszczalnie ścieków dla obliczeniowej liczby mieszkańców (OLM) do 50. Część 1: Prefabrykowane osadniki gnilne		
Osadnik gnilny B1, B1.5, B2, B2/2K, B3, B3/2K, B4, B4/2K		
Materiał		PE
Poz.	Zasadnicze charakterystyki wyrobu budowlanego dla zamierzonych zastosowań	Deklarowane właściwości użytkowe
1	Pojemność nominalna	1,0 m <sup>3</sup> , 4,0 m <sup>3</sup>
2	Dzienna przepustowość hydrauliczna	Od 0,3 do 1,2 m <sup>3</sup> /d
3	Trwałość	Wynik pozytywny – spełnia wymagania
4	Szczelność (próba wodna)	Wynik pozytywny – brak przecieków
5	Wytrzymałość konstrukcji	30 kN/m <sup>2</sup>
6	Przepustowość hydrauliczna	12,0 g kulek*
*Skuteczność oczyszczalnia: średnia max ilość zawiesiny na odpływie 40,8 mg/l co stanowi 99,1 % redukcji		
7	Odporność na ogień	Klasa F
8	Emisja substancji niebezpiecznych	NPD

10. Właściwości użytkowe określonego powyżej wyrobu są zgodne z wszystkimi wymienionymi w pkt 8 deklarowanymi właściwościami użytkowymi. Niniejsza krajowa deklaracja właściwości użytkowych wydana zostaje zgodnie z ustawą z dnia 16 kwietnia 2004 r. o wyrobach budowlanych, na wyłączną odpowiedzialność producenta.

W imieniu producenta podpisał:

*Yuriy Ardashev*

**nolen sp. z o.o.**  
ul. Jana Kazimierza 31 B lok. 100  
01-248 Warszawa  
NIP 7010700122, REGON 362562160

Warszawa, dn. 2024.07.15  
(miejsce i data wydania)

(pieczęć i podpis wystawcy deklaracji)

**Nolen Sp. z o.o.**  
**Ul. Jana Kazimierza 31B lok. 100**  
**01-248 Warszawa**